



OUT SYSTEM

MANUALE TECNICO
D'INSTALLAZIONE
E D'USO

OUT

outdoor
unconventional
texture



Le istruzioni per l'uso dei prodotti si basano sullo stato attuale delle nostre conoscenze e non comportano da parte nostra l'attribuzione di garanzie o l'assunzione di responsabilità sul risultato finale delle lavorazioni.

Tali istruzioni non dispensano quindi il cliente dall'obbligo di verificare, attraverso prove preventive, l'idoneità dei prodotti per l'uso e gli scopi prefissi.

© Wall&Decò srl si riserva di modificare le indicazioni per l'utilizzo dei prodotti in qualsiasi momento e senza obbligo di preavviso.

Il sito Internet www.outsystem.it contiene l'ultima versione del presente manuale. Per gli aggiornamenti è da ritenersi valida la versione con data più recente disponibile sul sito.

Data di emissione: giugno 2012.

OUTDOOR UNCONVENTIONAL TEXTURE

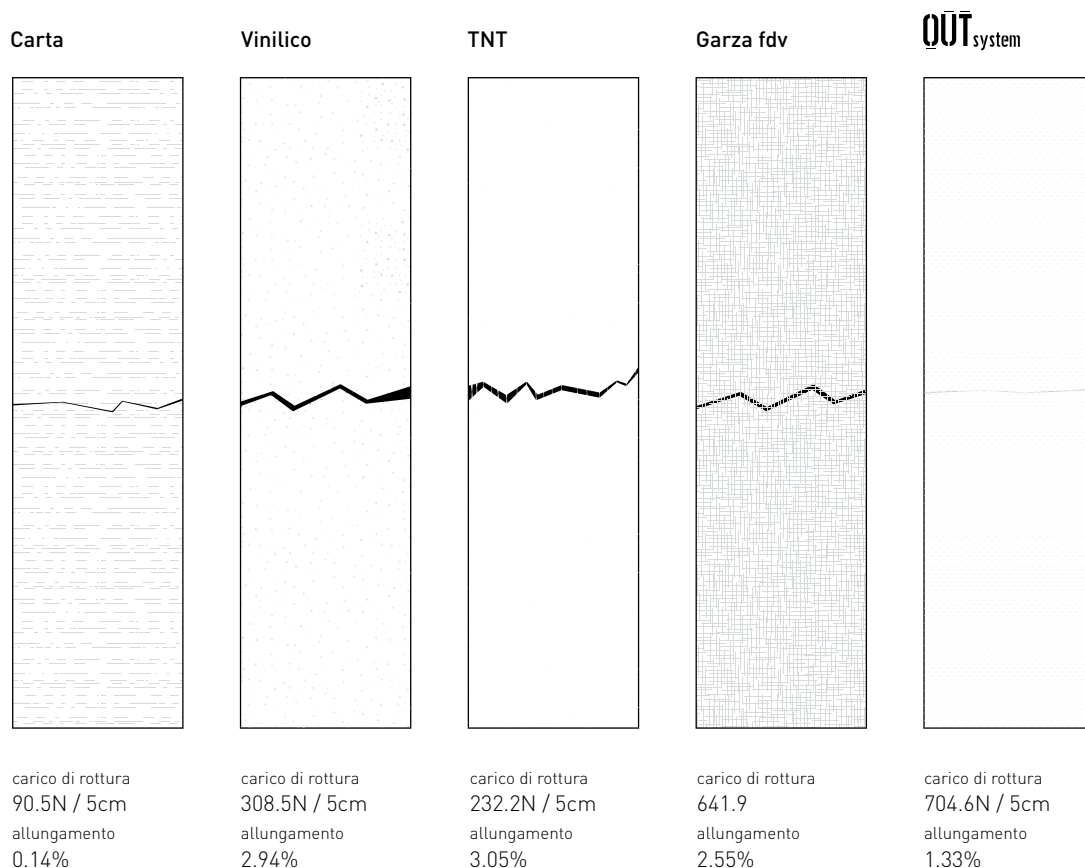
OUT – *Outdoor Unconventional Texture* – è il sistema di rivestimento caratterizzato da un design sorprendente e realizzato per decorare superfici murarie in esterno e in ambienti umidi.

Valida alternativa ai materiali tradizionali, **OUT SYSTEM** permette di ottenere una copertura continua su qualsiasi superficie: calcestruzzo, cappotto, cemento, cartongesso, legno, gesso, lamiera, vetro, plastica, PVC, piastrelle, superfici non perfettamente omogenee o con piccole crepe.

Alla funzione decorativa dell'**OUT SYSTEM** sono abbinate importanti caratteristiche strutturali grazie alle quali consolida il supporto murario su cui viene applicato, non teme urti, strappi o abrasioni.

La sua ridotta carica elettrostatica, l'impermeabilità e la lavabilità evitano inoltre l'accumulo di polveri e di sostanze inquinanti.

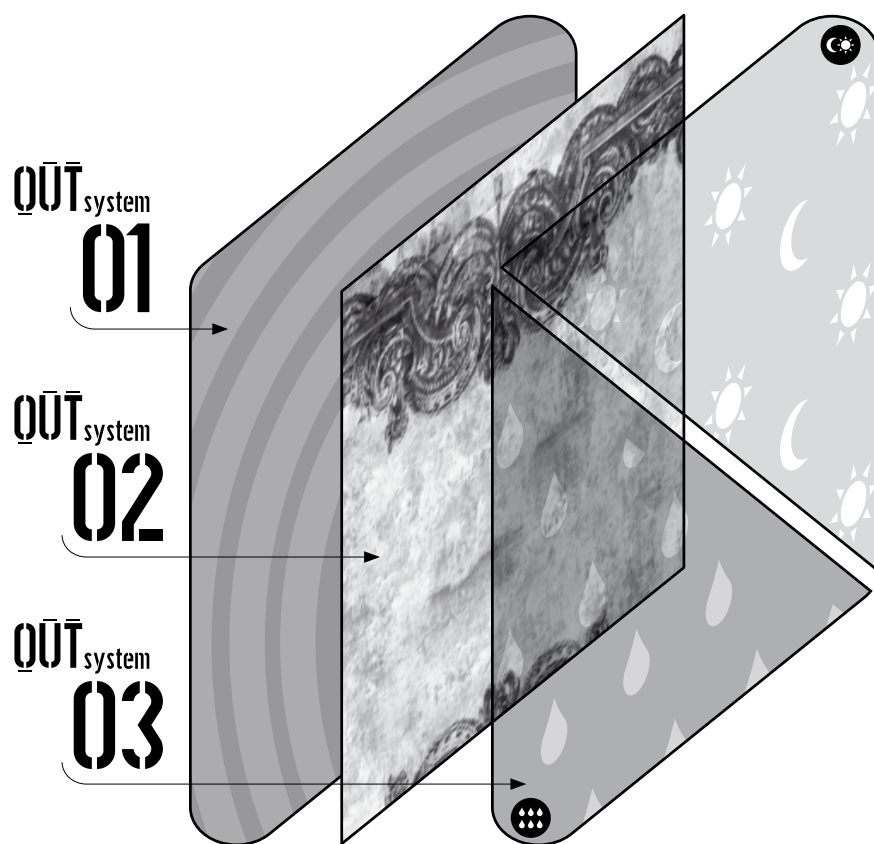
SCHEMA COMPARATIVO TRA RIVESTIMENTI MURALI TENUTA CONTRO LE CREPE DI ASSESTAMENTO DELLE PARETI



Provino:
50mm x 100mm
Tensione iniziale 10N
Velocità Test 50mm/min.

Prove realizzate in laboratorio
con dinamometro sui diversi
campioni di rivestimenti
tagliati a sezione.

IL SISTEMA OUT



- 01 Adesivo specifico per esterni e ambienti umidi
- 02 Tessuto tecnico con stampe grafiche e di design
- 03 Finiture protettive per esterni e ambienti umidi



Adatto ad ambienti umidi.



Da esterni.

OUT SYSTEM

CREATIVITÀ
MATERIA
E TECNICA

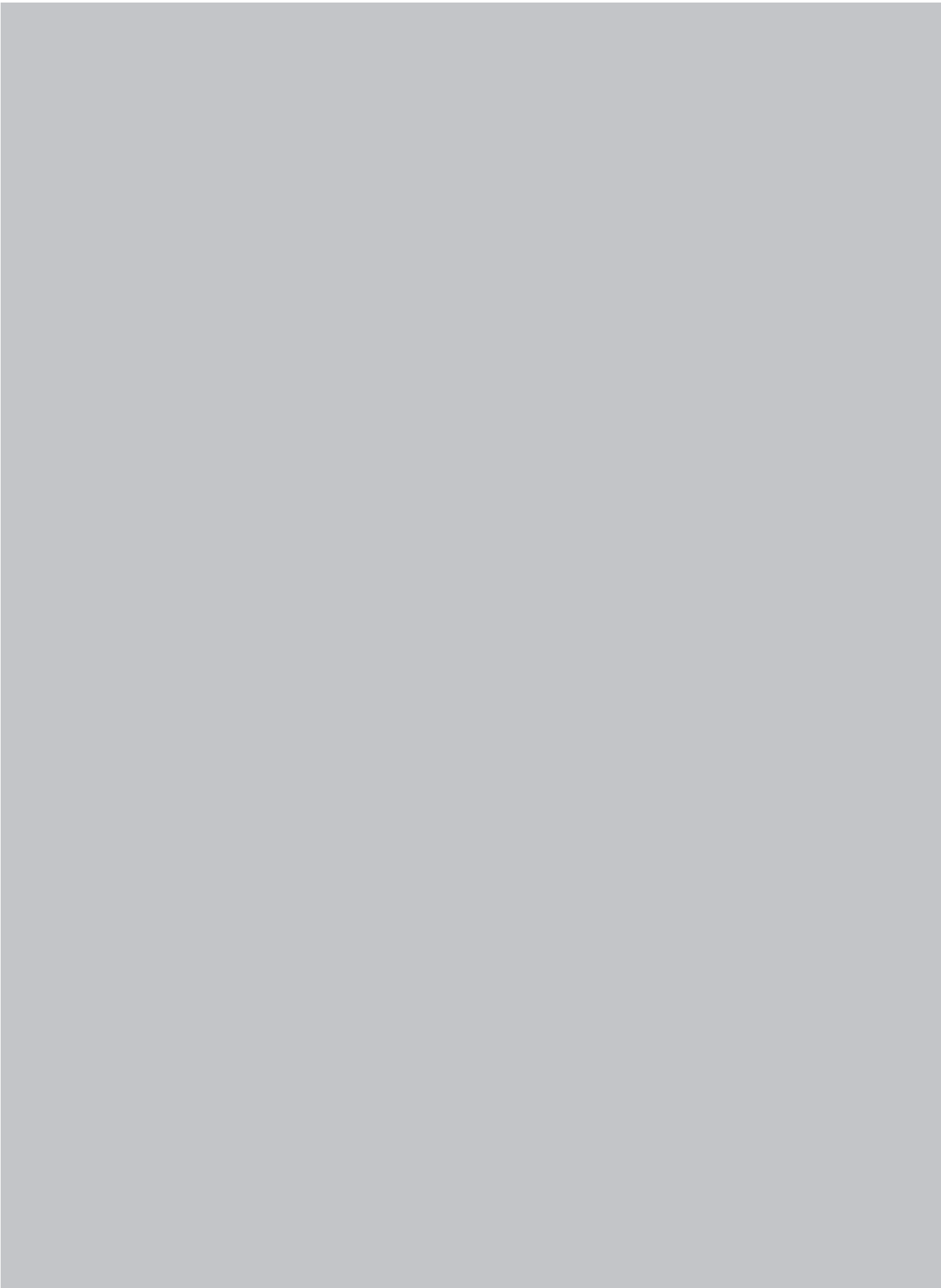
OUT è un sistema unico, di facile applicazione e manutenzione, composto da tre elementi: **OUT SYSTEM01**, l'adesivo specifico; **OUT SYSTEM02**, il tessuto tecnico con stampe grafiche e di design e **OUT SYSTEM03**, la finitura protettiva che, secondo la destinazione d'uso e le prestazioni richieste, è disponibile in due versioni: **03OUTDOOR** e **03WET**.

La versione **03OUTDOOR_A+B** per applicazioni in esterno offre caratteristiche uniche di resistenza alla pioggia e ai raggi UV, agli strappi e alle abrasioni con proprietà antismog per la presenza di fluorurato.

L'effetto finale della finitura è completamente trasparente.

La versione **03WET_A+B** e **03WET_C** sono le finiture per ambienti umidi, quali bagni e centri benessere, con qualità di resistenza all'umidità e all'acqua, all'ingiallimento, all'abrasione.

La versione **03WET** conferisce un piacevole effetto semi-gloss alle superfici trattate.



INDICE

ISTRUZIONI DI POSA 08/09

OUT SYSTEM01 10/11

OUT SYSTEM02 12/13

OUT SYSTEM03 OUTDOOR 14/15

OUT SYSTEM03 WET 16/19

SCHEDA TECNICHE

ISTRUZIONI DI POSA

PREPARAZIONE DEL FONDO

OUT SYSTEM WET è il sistema di rivestimento che permette di decorare superfici murarie in ambienti umidi.

Secondo la superficie che s'intende rivestire, e in considerazione della stessa natura del supporto, dovranno essere seguite le istruzioni riportate nella sezione sottostante.

PER SUPERFICI A INTONACO, GESSO, CEMENTIZIE, CARTONGESSO, SISTEMA CAPPOTTO

Assicurarsi che il supporto sia ben asciutto e maturato. Se necessario, provvedere al rifacimento o al consolidamento con prodotti specifici. Alla presenza di muffe, provvedere al trattamento delle superfici con prodotti specifici. Rimuovere le eventuali efflorescenze e le parti sfoglianti di vecchie pitture con una spazzola oppure mediante idrolavaggio. Eliminare completamente eventuali strati elevati di pitture a calce o a tempera. Asportare i depositi di polvere, smog ed altro mediante spazzolatura. Trattare buchi, screpolature, crepe con gli appositi stucchi. Sigillare le fessurazioni con sigillanti adeguati. In base alle superfici da rivestire si consiglia l'applicazione di uno strato di fissativo acrilico all'acqua o solvente. In considerazione dello stato e del colore della superficie da rivestire e qualora lo sfondo del tessuto **OUT SYSTEM02** prescelto abbia una colorazione chiara, si consiglia di applicare una mano di idropittura lavabile di colore bianco. Questa procedura previene la vista di eventuali macchie del sottofondo anche dopo l'applicazione di **OUT SYSTEM WET**.

SUPERFICI IN LEGNO - PLASTICA - PVC

Pulire accuratamente la superficie da rivestire. Carteggiare leggermente la superficie al fine di eliminare parti sfoglianti ed irruvidire le superfici. Asportare eventuali tracce di resina con l'utilizzo di diluente nitro. Stuccare le crepe o buchi con uno stucco adeguato. Applicare una mano di un apposito primer d'ancoraggio.

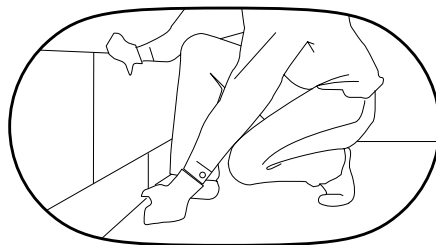
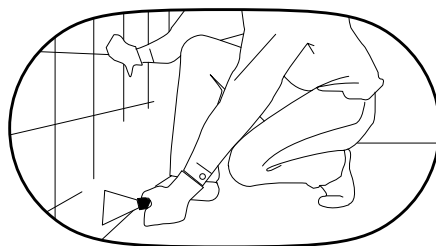
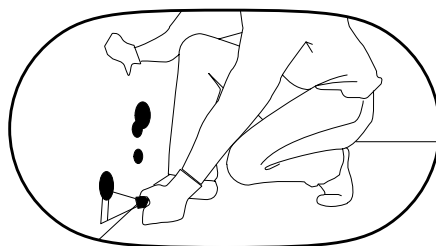
SUPERFICI IN VETRO

Pulire accuratamente la superficie e rimuovere le eventuali alonature di calcare con un adeguato disincrostante acido. Risciacquare bene con una soluzione di acqua e alcool etilico in rapporto 2:1 e provvedere ad un'accurata asciugatura con carta assorbente.

SUPERFICI IN PIASTRELLE

Pulire la superficie con un detergente neutro concentrato. Provvedere alla rimozione di eventuali tracce di calcare con un adeguato disincrostante acido. Risciacquare con acqua e provvedere ad un'accurata asciugatura con carta assorbente. Applicare una mano di adeguato fondo di adesione per rivestimenti ceramici. Rasare completamente la superficie con un adeguato rasante fibro rinforzato antiritiro. A completa asciugatura, provvedere a stendere una mano di fissativo all'acqua e successivamente ad una mano uniforme di idropittura lavabile.

In alternativa al fondo rasante si possono applicare dei pannelli rigidi in polistirene estroso armato. Questa soluzione permette di ridurre sensibilmente i tempi di applicazione perché si eliminano i tempi di asciugatura della doppia mano di rasante per mattonelle. Gli ingombri sono minimi perché lo spessore dei pannelli è di soli 4 mm per una dimensione di 50x100 cm oppure 50x200cm. Una volta applicati i pannelli occorre staccare le fighe e ricoprire le stesse con tessuto garzato.



APPLICAZIONE E POSA

Mescolare l'adesivo specifico **OUT SYSTEM01** fino a renderlo morbido e omogeneo.

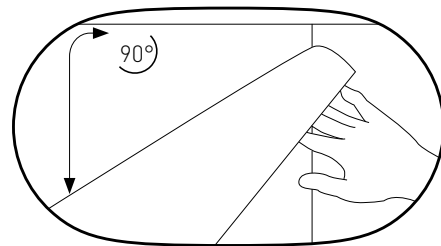
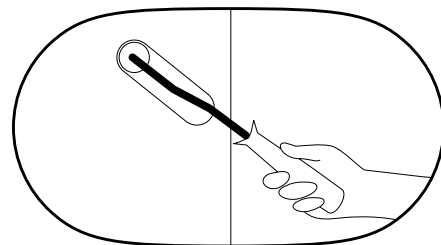
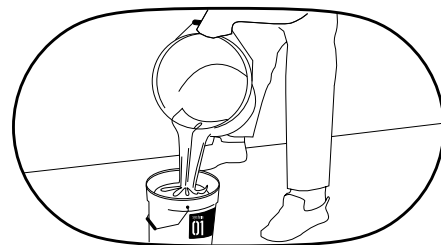
Stendere in modo uniforme sulla superficie l'adesivo con un rullo a pelo corto.

OUT SYSTEM01 ha tempi di asciugatura rapidi, si consiglia di distribuire l'adesivo per sezioni non superiori a circa 5-7 m² per volta. I consumi di prodotto devono essere compresi tra i 200 e i 250 gr/m².

Prima di provvedere alla posa del tessuto **OUT SYSTEM02**, verificare l'appiombamento e assicurarsi della continuità del disegno.

Applicare il tessuto tecnico **OUT SYSTEM02** pressandolo con una spatola di plastica a garanzia di una perfetta aderenza.

Con una spugna umida, rimuovere immediatamente eventuali eccedenze di colla. Quando il tessuto risulterà ben asciutto, definirne i contorni con un taglierino.



FINITURE

FINITURA PER AMBIENTI UMIDI 03WET

La finitura **03WET** è indicata come rivestimento protettivo dell'**OUT SYSTEM** applicato su superfici murarie in ambienti umidi. Il ciclo di finitura **03WET** è composto da due mani dei componenti **03WET_A+B**, preventivamente miscelati, e una mano del componente **03WET_C**.

Durante l'applicazione di **03WET** e nei tre giorni successivi, l'umidità relativa dell'aria deve essere tra i 40 e i 50% UR, la temperatura non inferiore a 10 °C.

Per l'applicazione di **OUT SYSTEM 03WET** utilizzare un rullo da 25 cm a pelo corto. Dopo 30 minuti di utilizzo è necessario cambiare il rullo.

Richiudere sempre le confezioni di **03WET** dopo ogni prelievo e non travasare da una confezione all'altra eventuali rimanenze di prodotto. Quando **OUT SYSTEM 02** è perfettamente asciutto, asportare la polvere dalla parete, servendosi di un panno antistatico. L'ambiente di posa deve essere privo di polvere.

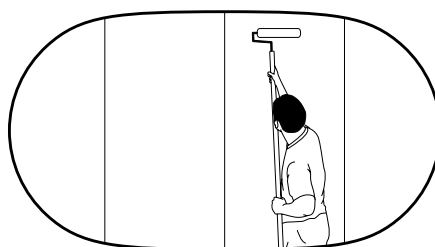
Agitare i contenitori **03WET_A+B** prima di aprire le confezioni. Miscelare e omogeneizzare bene i due componenti, **A** e **B**. Richiudere subito i contenitori dopo ogni prelievo.

Versare poco prodotto per volta in una bacinella pulita e bagnare bene il rullo prima di iniziare l'applicazione. Applicare il prodotto in maniera uniforme rispettando un consumo di 90-110 g/m². Il prodotto **03WET_A+B** deve essere applicato in due mani, ad una distanza di 6-8 ore l'una dall'altra, con temperature comprese tra +10° e +30°. Il tempo necessario a **03WET_A+B** per asciugarsi è di 24 ore.

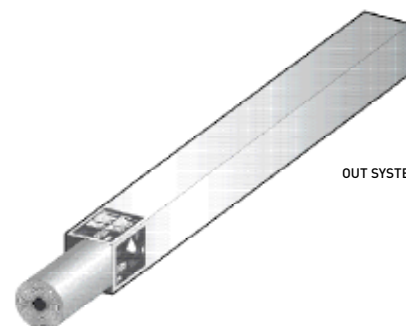
Trascorso questo periodo si può procedere con l'applicazione di una mano del prodotto **03WET_C**.

Agitare bene la confezione, versare poco prodotto in una bacinella pulita e procedere all'applicazione del prodotto mediante un rullo a pelo corto da 25 cm. Essendo **03WET_C** igroindurente, i tempi di asciugatura dipendono dalle condizioni climatiche e di umidità: una completa asciugatura si raggiunge di norma dopo le 48-72 ore.

Trascorso questo tempo gli ambienti trattati sono perfettamente agibili. Leggere attentamente la scheda di sicurezza prima di iniziare.



OUT SYSTEM01



OUT SYSTEM02

OUT SYSTEM03
OUTDOOROUT SYSTEM03
WET

OUT system

01

Adesivo per
rivestimenti
murali
in esterno
e in ambienti
umidi

DESCRIZIONE

OUT SYSTEM01 è un adesivo monocomponente in dispersione acquosa, a spalmatura semplice e resistente all'acqua, per l'incollaggio di rivestimenti murali di ogni tipo, in ambienti interni ed esterni.

OUT SYSTEM01 è una pasta tixotropica facilmente applicabile a rullo, con adesività iniziale a umido tale da mantenere in posizione anche i rivestimenti pesanti.

CAMPO D'IMPIEGO

OUT SYSTEM01 viene utilizzato su tutti i fondi assorbenti e stabili utilizzati in edilizia per incollare **OUT SYSTEM** in esterno e ambienti umidi.

AVVERTENZE E ISTRUZIONI PARTICOLARI

- non utilizzare **OUT SYSTEM01** per l'incollaggio di rivestimenti non traspiranti su supporti non assorbenti;
- non incollarlo su supporti soggetti a umidità di risalita;
- non applicarlo a temperature inferiori a +8°C;
- omogeneizzare il contenuto prima di prelevare dal contenitore;
- lavare gli utensili impiegati per l'applicazione con acqua, se il prodotto è ancora fresco, con mezzi meccanici o con diluente universale, se il prodotto è essiccato;
- in ambienti esterni non posare in caso di pioggia imminente o prevista: proteggere il prodotto nelle 24 ore che seguono l'applicazione;
- leggere la Scheda di sicurezza prima dell'uso.

CARATTERISTICHE

Colore	bianco
Aspetto	pasta cremosa
Massa volumica [23°C, 5010 %RH]	1,05 kg/dm ³
Temperatura d'applicazione	da +10 a +30 °C
Tempo aperto	30 minuti a +10°C / 10 minuti a +23°C / 5 minuti a +35°C
Tempo di attesa	0-5 minuti
Tempo di presa	6-8 ore
Tempo di presa finale	24-48 ore
Resistenza all'invecchiamento	molto elevata
Resistenza all'acqua	molto elevata
Resistenza all'ingiallimento	elevata
Resistenza alla temperatura	+80 °C
Valore medio di adesione	25 ± 4 N/50 mm
Confezioni	3 Kg in un contenitore plastico
Conservazione	24 mesi negli imballi originali, in luogo coperto e asciutto, a una temperatura compresa tra +5 e +30°C
Consumi	200-250 g/m ²

OUT system

02

Tessuto
tecnico
con stampa
grafica

DESCRIZIONE

OUT SYSTEM02 è un tessuto in fibra di vetro destinato al rivestimento e alla decorazione di superfici in esterno o in ambienti umidi interni, che permette di realizzare una finitura continua e migliorare l'uniformità delle superfici.

OUT SYSTEM02 è realizzato con filati speciali di fibre molto sottili, ottenute in fusione a elevate temperature.

Il prodotto mantiene le caratteristiche chimiche e fisiche del vetro e offre una notevole resistenza meccanica a urti, strappi, fessurazioni e crepe di assestamento, consolidando così il supporto murario.

OUT SYSTEM02 è atossico, facilmente lavabile e ignifugo (in fase di certificazione per la reazione al fuoco in classe 1 e classe 0). Grazie alla ridotta carica elettrostatica delle fibre di vetro, evita l'accumulo di polveri.

CAMPO D'IMPIEGO

OUT SYSTEM02 è adatto ad ambienti come bagni e aree benessere e si applica non solo su pareti, ma anche su porte, pannelli, ante e divisori. Riveste qualsiasi supporto: cemento, cartongesso, legno, gesso, piastrelle, superfici disomogenee o leggermente crepate, anche nelle vecchie costruzioni.

AVVERTENZE E ISTRUZIONI PARTICOLARI

- l'applicazione di **OUT SYSTEM02** non richiede attrezzi speciali;
- leggere la Scheda di sicurezza prima dell'uso.

APPLICAZIONE

Preparazione del sottofondo: le superfici devono essere asciutte, pulite e stabili.

Incollaggio: preparare i teli di tessuto considerando che abbondano di 5-10 cm rispetto all'altezza della parete. Stendere uniformemente l'adesivo specifico **OUT SYSTEM01** con rullo (si vedano le istruzioni per l'uso di **OUT SYSTEM01**) e posare a parete il lato interno di **OUT SYSTEM02**, accostando i teli senza sovrapporli e assicurandosi della continuità del disegno tra un telo e l'altro. In caso di posa non perfetta, rimuovere il telo e riposizionarlo. Una volta certi che la posa è corretta, pressare con una spatola di plastica dal centro verso i bordi per espellere eventuali bolle d'aria e per garantire una perfetta aderenza. Rimuovere eventuali eccedenze di adesivo con una spugna imbevuta di acqua. Infine, quando il tessuto è asciutto, rifilare con un taglierino la parte in eccesso.

Finitura: sul tessuto asciutto **OUT SYSTEM02** utilizzare la finitura protettiva **OUT SYSTEM03**, disponibile in due versioni a seconda della destinazione d'uso: per l'esterno applicare **03OUTDOOR_A+B**, per gli ambienti umidi applicare **03WET_A+B** e successivamente **03WET_C** (si vedano le istruzioni per l'uso di **OUT SYSTEM03**, **03WET_A+B** e **03WET_C**).

CONSUMI

Per il corretto posizionamento, si consideri che i teli di tessuto abbondano di 5-10 cm rispetto all'altezza della parete sulla quale vengono posati.

CARATTERISTICHE

No. fili (UNI EN 1049-2)	Ordito 81 ± 1/dm Trama 50 ± 1/dm
Peso (ISO 3374)	275 g/mq ± 15%
Resistenza alla trazione (ISO 4606) Carico di rottura (valore medio/average value)	Ordito 2300 N/5 cm Trama 1550 N/5 cm
Confezioni	Larghezza tessuto: 940 mm; lunghezza rotolo: 3m e 4 m a seconda della grafica.

03OUTDOOR

OUT system

03

Finitura
protettiva
per
esterni



DESCRIZIONE

03OUTDOOR è una finitura protettiva acrilica, bicomponente (03OUTDOOR_A+B), completamente trasparente. Applicato su una qualsiasi superficie, il prodotto asciutto crea un film protettivo e conferisce proprietà di idrorepellenza, resistenza alla pioggia, ai raggi ultravioletti e un leggero effetto semi-gloss.

CAMPO D'IMPIEGO

03OUTDOOR_A+B è impiegato su superfici in esterno.

AVVERTENZE E ISTRUZIONI PARTICOLARI

- prestare attenzione alla pulizia del supporto;
- evitare di applicare nelle giornate di nebbia;
- durante l'asciugatura del prodotto è necessario proteggere la superficie dalla pioggia, almeno nel corso delle prime otto ore che seguono l'applicazione;
- leggere la scheda di sicurezza prima dell'uso.

APPLICAZIONE

Preparazione del supporto: assicurarsi che il rivestimento **OUT SYSTEM02** sia perfettamente aderente alla superficie di supporto.

Applicazione del prodotto: miscelare e omogeneizzare **03OUTDOOR_A+** agitando la confezione oppure, a seconda della quantità, con l'ausilio di un miscelatore professionale.

Aggiungere il componente **03OUTDOOR_+B** e miscelare per circa 60-90 secondi (a un basso numero di giri se viene utilizzato un miscelatore professionale) evitando la formazione di schiuma.

Il prodotto si applica facilmente a rullo.

Si consiglia l'applicazione di due mani del prodotto 03OUTDOOR_A+B con temperature comprese tra +10° e +30°. A seconda delle condizioni climatiche, la seconda mano del prodotto 03OUTDOOR_A+B può essere applicata dopo 60 minuti dalla prima mano. 03OUTDOOR_A+B deve essere protetto dalla pioggia almeno nelle prime 8 ore dopo l'applicazione.

CONSUMI

45-55 g/m² per ciascuna mano, per un totale di 90-110 g/m².

CARATTERISTICHE

Massa volumica (A+B)*, UNI 8310	1,02 ± 0,03 g/cm ³
Viscosità dinamica apparente* (G2 ASTM 150 RPM), ISO 3219	42 ± 2 mPa±s
pH (22 ± 1°C, A+B)*, UNI 8311	9,00 ± 0,03
Tempo essiccazione superficiale (22 ± 1°C)*, UNI 8904	30 ± 6 minuti
Temperatura di applicazione	da +7 a +35 (°C)
Tempo massimo di sovrapplicazione della seconda mano	3 ore (<18°C) / 2 ore (tra 18 e 25 °C) / 1 ora (>25°C)
Rapporto A : B	94 : 6
Confezioni	03OUTDOOR_A: flacone da 0,96 kg 03OUTDOOR_B: bottiglia da 0,30 kg
Conservazione	12 mesi negli imballi originali, in luogo coperto e asciutto, a temperatura tra +7 °C e +30 °C. Teme il gelo.

03WET

OUT system

03

Finiture
per ambienti
umidi

DESCRIZIONE

La finitura protettiva **03WET** si ottiene con l'applicazione di due prodotti diversi. Un primo prodotto, **03WET_A+B**, è un bicomponente mentre il secondo, **03WET_C**, è un monocomponente. Il bicomponente **03WET_A+B** è un prodotto poliuretano alifatico all'acqua per la realizzazione di finiture flessibili, particolarmente resistenti all'ingiallimento. **03WET_A+B** conferisce alla superficie del supporto una finitura trasparente dall'effetto semi-gloss.

CAMPO D'IMPIEGO

03WET_A+B è indicato come primo rivestimento di finitura e protezione dell'OUT SYSTEM 03WET per pareti in ambienti umidi.

AVVERTENZE E ISTRUZIONI PARTICOLARI

- non eccedere il consumo per ogni mano: l'eccesso causa difficoltà e disomogeneità di reticolazione e diminuzione delle resistenze meccaniche finali;
- nelle prime 12-24 ore dopo l'applicazione proteggere dalla pioggia il supporto trattato;
- mantenere ben chiuso il contenitore del componente **03WET_+B** durante le operazioni preliminari, poiché è sensibile all'umidità atmosferica;
- in caso di applicazione in luoghi angusti privi di aerazione, indossare semi-maschera con filtro FFA2P3 e favorire il più possibile il ricambio d'aria;
- leggere attentamente la Scheda di sicurezza prima dell'uso.

APPLICAZIONE

Preparazione del supporto: accertarsi che il supporto sia perfettamente pulito.

Preparazione e applicazione del prodotto: aggiungere **03WET_+B** a **03WET_A+** e diluire con acqua in quantità massima pari al 20%.

Per circa 60-90 secondi, ed evitando la formazione di schiuma, miscelare i componenti nella confezione o, in base alla quantità, con l'ausilio di un miscelatore meccanico professionale (a basso numero di giri). Il prodotto si applica a rullo a pelo corto.

Il prodotto 03WET_A+B deve essere applicato in due mani date a distanza di 6-8 ore al massimo con temperature comprese tra +10° e +30°. **03WET_A+B** deve essere protetto dal contatto con l'acqua almeno nelle prime 6-8 ore dopo l'applicazione. I tempi completi di asciugature del prodotto **03WET_A+B** PRIMA di poter procedere con l'applicazione del prodotto **03WET_C** è di 24 ore.

NOTE

03WET_A+B ha pot-life non visibile, la miscela, anche diluita, va impiegata entro 40 minuti dalla preparazione (a 23°C), al termine dei quali non è possibile diluire ulteriormente il prodotto per prolungarne la vita utile.

CONSUMI

A rullo il consumo di **03WET_A+B** è di circa 35/45 g/m² per mano .

CARATTERISTICHE

Massa volumica, 23°C/50%RH*, UNI 8310	A = 1,04 ± 0,02 B = 1,12 ± 0,03 A+B = 1,06 ± 0,03	g/cm ³
pH*, UNI 8311	8,0 ± 0,5	
Pot-life, a 23°C/50%RH*, UNI EN ISO 9514	40 ± 10 minuti	
Tempo essiccazione superficiale*, UNI 8904	6 ± 2 ore	
Gloss 60°	20 ± 3	
Viscosità cinematica (tazze ISO, 20±1°C, 50±10 %RH)*, DIN EN ISO 2431	A+B tazza 5 = 75 ± 5 secondi	
Temperatura minima di filmazione (MFFT)*, DIN ISO 2115	6 ± 1 °C	
Permeabilità al vapore d'acqua*, DIN 52615	5900 ± 200 m	
Adesione su cls (pull-off test)*, ASTM D 4541	> 4	
Resistenza a cicli UV-condensa (168 ore, ciclo: 4 ore UV-313 nm 60°C, 4 ore condensa 50°C)*, ASTM D 4329	DE = 1,1 ± 0,2 Dgloss = -2 ± 1	
Resistenza all'abrasione (film in 2 mani, spessore totale secco: 200 mm, mole: CS-17, carico totale: 1000 g, giri totali: 1000)*, UNI 10559	92 ± 5 mg	
Rapporto A : B	3,2 : 1,0	
Confezioni	03WET_A: barattolo da 0,96 kg 03WET_B: barattolo da 0,30 kg	
Conservazione	12 mesi negli imballi originali, in luogo coperto e asciutto, a temperatura tra +7°C e +30°C; teme il gelo; conservare al riparo dai raggi solari	



DESCRIZIONE

La finitura protettiva **03WET** si ottiene con l'applicazione di due prodotti diversi: prima il bicomponente **03WET_A+B**, poi il monocomponente **03WET_C**.

Per ottenere la finitura **03WET** completa occorre quindi applicare due mani di **03WET_A+B**, lasciare asciugare e successivamente applicare una mano di **03WET_C**.

Il monocomponente **03WET_C** è una finitura poliuretanica, igroindurente, alifatica, senza solventi e molto resistente all'ingiallimento. **03WET_C** conferisce alla superficie di applicazione una finitura ben aderente al supporto, trasparente, di notevole opacità e resistente al graffio.

CAMPO D'IMPIEGO

03WET_C è quindi indicato come secondo rivestimento di finitura e protezione dell'OUT SYSTEM 03WET per ambienti umidi all'interno.

AVVERTENZE E ISTRUZIONI PARTICOLARI

- non applicare a temperature inferiori a 10 °C;
- durante l'applicazione e nei tre successivi, l'umidità relativa dell'aria deve essere compresa tra i 40 e i 50% UR;
- richiudere sempre la confezione di 03WET_C dopo ogni prelievo;
- assicurarsi che l'ambiente di posa sia privo di polvere: la deposizione di pulviscolo su 03WET_C durante e dopo l'applicazione può provocare difetti superficiali;
- non travasare da una confezione all'altra eventuali rimanenze di prodotto;
- non riutilizzare gli utensili impiegati per l'applicazione del prodotto;
- leggere attentamente la Scheda di sicurezza prima dell'uso.

APPLICAZIONE

Preparazione del supporto: assicurarsi che **03WET_A+B** applicato in precedenza sia perfettamente asciutto e privo di polvere.

Preparazione e applicazione del prodotto: agitare bene il contenitore di **03WET_C** prima di aprire la confezione. Il prodotto si applica con rullo a pelo corto.

Prima di iniziare, versare poco prodotto per volta in un contenitore pulito e bagnarvi bene il rullo. Stendere il prodotto in maniera uniforme secondo i consumi sotto indicati.

È necessario cambiare il rullo dopo 30 minuti di utilizzo.

CONSUMI

Il consumo di **03WET_C** è di circa 100-110 g/m².

CARATTERISTICHE

Massa volumica*, UNI 8310	1,12 ± 0,03	g/cm ³
Viscosità (Brookfield, spindle 2, 50 RPM, 23°C, 50% RH)*, UNI EN ISO 2555	65 ± 5 mPas	
Tempo minimo di agibilità (16°C; 50% RH)	36-48 ore	
Temperatura minima di reticolazione	10° C	
Resistenza all'abrasione (Taber), ruote CS 17, 1000 g, 1000*, DIN 53109	31,2 ± 0,5 mg	
Durezza al graffio*, ISO 1518	5,0 ± 0,5 N	
Brillantezza superficiale (gloss 60°)*, UNI EN ISO 2813	< 20	
Confezioni	Lattina metallica da 1 Kg	
Conservazione	6 mesi negli imballi originali, in luogo coperto e asciutto, a una temperatura compresa tra +7°C e +35°C	

03WET

RESISTENZE CHIMICHE, UNI EN ISO 2812-1

Acqua distillata	5
Acqua marina	5
Acido solfamminico 10% in acqua	5
Acetato di butile	5
Acetone tecnico	5
Acqua ossigenata 20 volumi	5
Acido lattico 25%	5
Acido acetico 50% in acqua	5
Soda caustica 30% in acqua	5
Acido fosforico 75% in acqua	1
Alcool etilico 10%	5

(1 = disgregazione del prodotto; 5 = nessuna alterazione)

Wall&Decò

via Santerno 9
48015 - Cervia (Ra) - Italy
tel. +39 0544 918012
fax +39 0544 239964
info@wallanddeco.com
www.wallanddeco.com

Showroom

via Pontaccio 19
20121 - Milano - Italy



OUT SYSTEM

USER
AND INSTALLATION
MANUAL

OUT

outdoor
unconventional
texture



We provide these product usage instructions according to our current knowledge of the products and cannot be expected to give any assurance or take on any liability for the final results of the work undertaken.

These instructions do not exempt the customer from checking, through preliminary tests, if the products are suitable for the desired usage and purposes.

© Wall&Decò srl reserves the right to change the instructions on product usage at any time and without any prior notice.

Our web site www.outsystem.it contains the latest version of this manual.

The most recent version available on site must be regarded as the most up-to-date.

Date of issue: June 2012.

OUTDOOR UNCONVENTIONAL TEXTURE

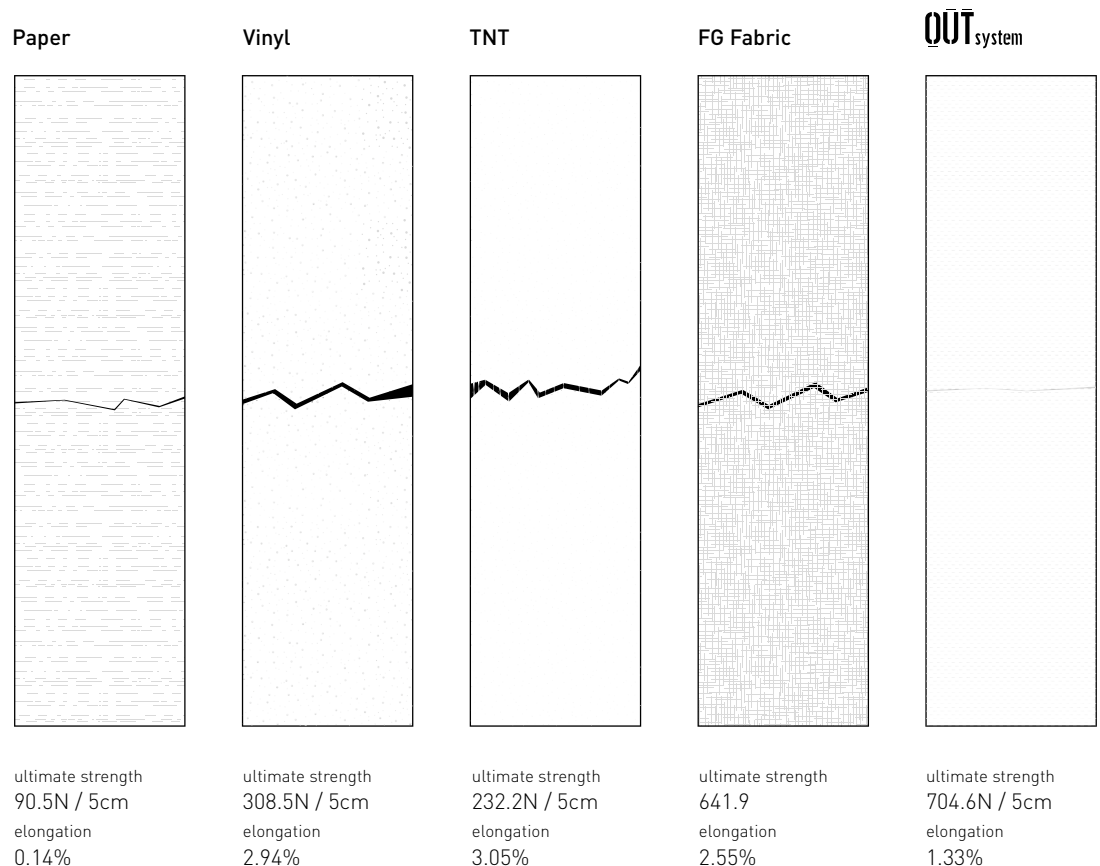
OUT – *Outdoor Unconventional Texture* – is the coating system with an exceptional design suitable for exterior wall surfaces and damp indoor environments.

A great alternative to conventional materials, **OUT SYSTEM** allows a smooth coverage to be achieved on any surface: concrete, thermocap, cement, plasterboard, wood, plaster, sheet metal, glass, plastic, PVC, tiles, slightly uneven surfaces or surfaces with small cracks.

OUT SYSTEM features both decorative and major structural features which are able to strengthen the wall surface it is applied to; it does not crack, tear or cause abrasions.

Its reduced electrostatic charge, its waterproof and washability qualities avoid the build-up of dusts and pollutants.

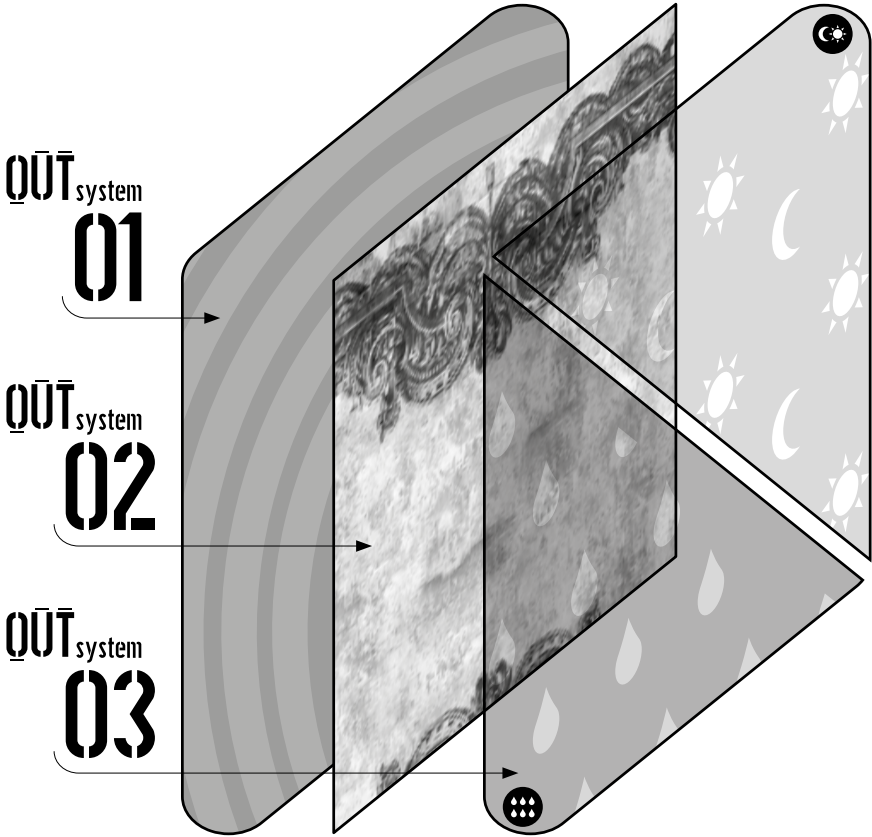
WALL COATINGS COMPARISON TABLE RESISTANCE TO WALL SETTLEMENT CRACKS




Sample:
50mm x 100mm
Initial tension 10N
Test speed 50mm/min.

Lab tests carried out with a torque meters on several cross-sectioned coating samples.

THE OUT SYSTEM



- 01 Adhesive specifically designed for outdoor and damp indoor environments
- 02 Technical fabric with graphics and design prints
- 03 Protective coatings for outdoor and damp indoor environments

 → Suitable for damp environments.

 → For outdoor use.

OUT SYSTEM

CREATIVITY
MATERIALS
AND TECHNIQUE

OUT is a unique, easily to apply and maintain system, consisting of three parts: **OUT SYSTEM01**, the specific adhesive; **OUT SYSTEM02**, the technical fabrics with graphic and design prints and **OUT SYSTEM03**, the protective coating which, according to its application and required performance, is available in two versions: **03 Outdoor** and **03 WET**.

The **03 OUTDOOR_A+B** version for outdoor applications is uniquely resistant to rain and UV rays, tears and abrasions and, having been fluorinated, it offers antismog properties.

The final effect of the coatings is fully see-through.

The **03WET_A + B** and **03WET_C** versions are coatings for damp environments, such as bathrooms and wellness centres, resistant to dampness and water, yellowing and abrasion. The **03 WET** version gives the treated surfaces a pleasant semi-gloss effect.



TABLE OF CONTENTS

APPLICATION INSTRUCTIONS 08/09

OUT SYSTEM01 10/11

OUT SYSTEM02 12/13

OUT SYSTEM03 OUTDOOR 14/15

OUT SYSTEM03 WET 16/19

DATASHEETS

APPLICATION INSTRUCTIONS

PREPARING THE SUBSTRATE

OUT SYSTEM WET is the coating system which allows to decorate damp indoor walls. According to the surface to be coated, and taking into consideration its nature, the instructions contained in the following section must be followed.

FOR RENDERED, PLASTERED, CEMENT, PLASTERBOARD, THERMAL CAP SURFACES

Make sure the substrate is dry and cured. If necessary, restore or fill in the substrate with specific products. If mould is found, treat the surfaces with specific products. Remove any efflorescences and flaking old paints with a brush or with water.

Completely remove any build-up of lime based paints or tempera paints. Remove the build-up of dust, smog and other dirt by using a brush.

Treat holes and cracks with special fillers. Seal fissures with suitable sealants.

According to the surfaces to be coated, the application of a coat of water or solvent based acrylic fixative is recommended.

According to the condition and colour of the surface to be coated and if the background of the selected **OUT SYSTEM 02** fabric has a light colour, the application of a coat of white washable emulsion paint is recommended. This procedure avoids the possible staining of the substrate even after the application of the **OUT SYSTEM WET**.

WOOD - PLASTIC - PVC SURFACES

Carefully clean the surface to be coated. Slightly sand down the surface to remove any flaking and to roughen the surfaces. Remove any build-up of resin by using a nitro thinner.

Fill any cracks or holes with a suitable filler. Apply a coat of a special anchoring primer.

GLASS SURFACES

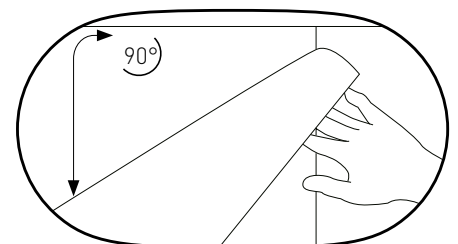
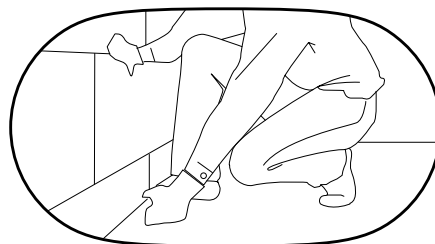
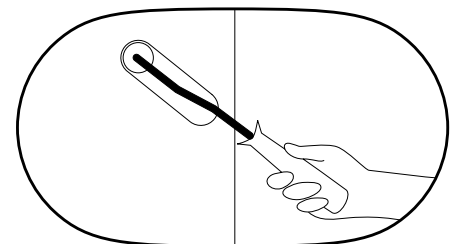
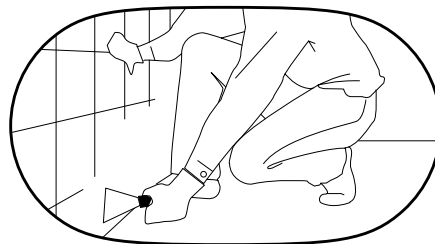
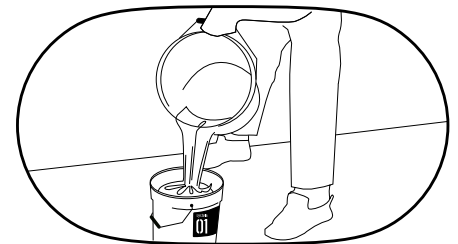
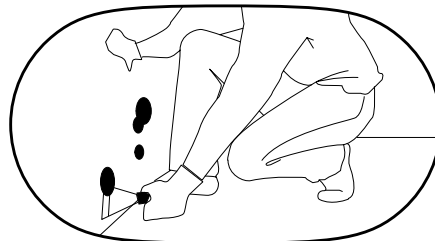
Carefully clean the surface and remove any streaks caused by limescale with a suitable acid based descaler. Rinse well with a 2:1 ratio water and ethyl alcohol solution and dry it carefully with blotting paper.

TILED SURFACES

Clean the surface with a concentrated mild detergent. Remove any traces of limescale with a suitable acid based descaler. Rinse with water and carefully dry with blotting paper. Apply a coat of anchoring primer suitable

for ceramic surfaces. Thoroughly skim the surface with a suitable non-shrinking fibre reinforced skimming plaster. After drying it well, apply a coat of water based fixative, followed by a uniform coat of washable emulsion paint.

Rigid armored polystyrene panels can be used in alternative to mortar finishings. This solution allows to drastically reduce application time since there is no need to wait for the double hand of mortar to dry out. The panels occupy little space since they are only 4 mm thick for a variable length of either 50x100 cm or 50x200 cm. Once applied, fill in the panel joints with mortar and mesh.



APPLICATION AND CURING

Mix the specific adhesive **OUT SYSTEM 01** until soft and uniform.

Smoothly apply the adhesive on the surface with a short hair paint roller.

OUT SYSTEM 01 delivers fast drying times; we therefore recommend to apply the adhesive on sections no larger than 5-7 m² at a time.

The quantity of product used must be between 200 and 250 gr/m².

Before starting to apply the fabric **OUT SYSTEM 02**, check that it is perfectly lined up and that the pattern is continuous.

Apply the technical fabric **OUT SYSTEM 02** by pressing it with a plastic spatula to ensure optimal adhesion.

By using a damp sponge, immediately remove any surplus adhesive.

When the fabric is dry, trim its edges with a cutter.

FINISHES

FINISH FOR DAMP ENVIRONMENTS 03WET

The finish **03WET** is suitable as a protective coating for the **OUT SYSTEM** applied on damp environment walls. The finishing cycle **03WET** consists of two coats of parts **03WET_A+B**, previously mixed, and by a coat of part **03WET_C**.

During its application, **03WET** and, in the next three days, the air relative humidity must be between 40 and 50%, the air temperature at least 10 °C.

To apply **OUT SYSTEM 03 WET** use a short hair 25cm paint roller. After 30 minutes of usage, the paint roller must be replaced.

Always close the 03 WET packages after each use and do not transfer any product left from one package to another. When the **OUT SYSTEM 02** is completely dry, remove the dust from the wall using an antistatic cloth. The application environment must be free of dust. Shake the packages of **03 WET_A+B** before opening them. Mix well the two parts A and B until smooth. Always close the packages after each use.

Pour a small amount of product at a time in a clean basin and wet the roller well before starting the application.

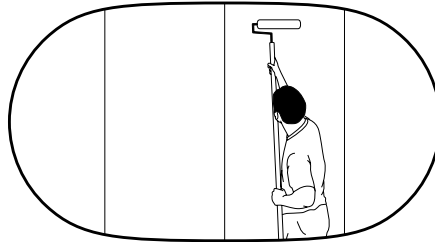
Apply the product until smooth, ensuring that the quantity used is 90-110 g/m².

Two coats of product **03WET_A+B** must be applied, at an interval of 6-8 hours, with temperatures between +10° and +30°. The time required to dry **03WET_A+B** is 24 hours. After this time, a coat of **03WET_C** can be applied.

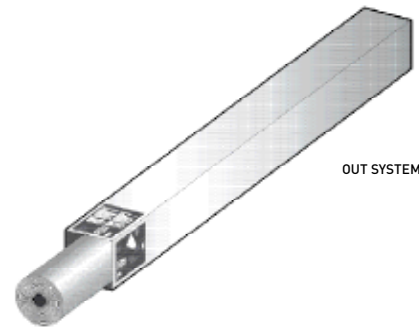
Shake the package well, pour a small amount of product in a clean basin and apply the product by using a short hair 25cm paint roller.

As **03WET_C** is moist curing, the drying times depend on weather and humidity conditions: normally, full drying occurs after 48-72 hours. After this time, the environments treated are fully usable.

Carefully read the datasheet before starting the application.



OUT SYSTEM01



OUT SYSTEM02

OUT SYSTEM03
OUTDOOROUT SYSTEM03
WET

OUT system

01

Adhesive for outdoor wall coatings and damp indoor coatings.

DESCRIPTION

OUT SYSTEM01 is a water based single-part adhesive, easy to spread and water resistant, used to bond all types of indoor and outdoor wall coatings.

OUT SYSTEM01 is a tixotropic paste, easy to apply with a roller, with initial wet adhesion able to hold in position even heavy coatings.

RANGE OF APPLICATIONS

OUT SYSTEM01 is used on all porous and stable substrates used in the building industry to bond **OUT SYSTEM** outdoor and in damp indoor environments.

SPECIAL CAUTIONS AND INSTRUCTIONS

- do not use **OUT SYSTEM01** to bond non-transpiring coating on non-absorbing substrates;
- do not use on substrates subject to rising damp;
- do not apply with temperatures lower than +8°C;
- shake the content until smooth before using it;
- wash the tools used for application with water, if the product is still fresh; with mechanic means or with universal thinner if the product is dry;
- do not apply outdoor if it is about to rain or if rain has been forecast: protect the product in the 24 hours after its application;
- read the Safety datasheet before use.

FEATURES

Colour	white
Appearance	creamy paste
Bulk specific gravity (23°C, 5010 %RH)	1,05 kg/dm ³
Temperature of application	de +10 à +30 °C
Time open	30 minutes at +10 °C / 10 minutes at +23 °C / 5 minutes at +35 °C
Waiting time	0-5 minutes
Curing time	6-8 hours
Final curing time	24-48 hours
Resistance to water	very high
Resistance to ageing	very high
Resistance to yellowing	high
Resistance to temperature	+80 °C
Average adhesion value	25 ± 4 N/50 mm
Packaging	3 kg in a plastic container
Storage	24 months in original packaging, in a dry place indoors, at a temperature between +5 and +30°C
Quantities used	200-250 g/m ²

OUT system

02

Technical
fabric with
graphic
print

DESCRIPTION

OUT SYSTEM02 is a fibreglass fabric used for coating and decorating outdoor surfaces or damp indoor surfaces, which allows a continuous and smooth finish of the surfaces treated to be achieved.

OUT SYSTEM02 is made with special yarns of very fine fibres, melted at high temperatures. The product maintains the chemical and physical features of the glass and offers a high mechanical resistance to knocks, tears, fissures and settlement cracks, thus strengthening the wall.

OUT SYSTEM02 is not toxic, easy to wash and fire-retardant (class 1 and class 0 fire-retardant certification in process). The reduced static electricity of the fibreglass avoids the build-up of dust.

RANGE OF APPLICATIONS

OUT SYSTEM02 is suitable for environments like bathrooms and fitness areas and is applied not only on walls, but also on doors, panels and screens. It is suitable for any substrate: cement, plasterboard, wood, plaster, tiles, uneven or slightly cracked surfaces, even in old buildings.

SPECIAL CAUTIONS AND INSTRUCTIONS

- the application of **OUT SYSTEM02** does not require special tools;
- read the Safety datasheet before use.

APPLICATION

Substrate preparation: the surfaces must be dry, clean and stable.

Bonding: prepare the fabric sheets, taking into account that they overhang the wall by 5-10cm.

Apply a uniform coat of **OUT SYSTEM01** adhesive with a roller (see the directions on how to use **OUT SYSTEM01**) and apply the internal side of **OUT SYSTEM02** onto the wall, moving the sheets close to each other, and ensuring the continuity of the pattern between sheets. If a sheet is not applied perfectly, remove it and reposition it.

After making sure the sheet is applied correctly, press with a plastic spatula from the centre towards the edges to remove any air bubbles and ensure a perfect adhesion. Remove any surplus adhesive with a water soaked sponge. Finally, when the fabric is dry, trim the excess fabric with a cutter.

Finish: on the dry fabric **OUT SYSTEM02** use the protective coating **OUT SYSTEM03**, available in two versions according to its intended use: for outdoor, apply **03OUTDOOR_A+B**, for damp environments, apply **03WET_A+B** and finally **03WET_C** (see directions for **OUT SYSTEM03**, **03WET_A+B** and **03WET_C**).

QUANTITIES USED

To correctly position the fabric sheets, they must overhang by about 5-10cm in relation to the height of the wall they are applied to.

FEATURES

No. of threads (UNI EN 1049-2)	Warp 81 ± 1/dm Weft 50 ± 1/dm
Weight (ISO 3374)	275 g/m ² ± 15%
Resistance to traction (ISO 4606) Ultimate strength (average value)	Warp 2300 N/5 cm Weft 1550 N/5 cm
Packaging	Fabric width: 940mm; roll length: 3m and 4m according to the pattern.

03OUTDOOR

OUT system

03

Protective
coating for
outdoor



DESCRIPTION

03OUTDOOR is an acrylic, totally see-through, two-part protective coating (**03OUTDOOR_A+B**).

Applied on any surface, the dry product creates a protective film and ensures water repellence, resistance to rain, UVs properties and a light semi-gloss effect.

RANGE OF APPLICATIONS

03OUTDOOR_A+B is used on outdoor surfaces.

SPECIAL CAUTIONS AND INSTRUCTIONS- veiller à la propreté du support;

- make sure the substrate is clean;
- avoid applying it in foggy days;
- when the product is drying, the surface must be protected from the rain, at least during the first eight hours following its application;
- read the Safety datasheet before use.

APPLICATION

Substrate Preparation: make sure the coating **OUT SYSTEM02** adheres perfectly to the substrate.

Product Application: mix until smooth **03OUTDOOR_A** by shaking the container or, according to the quantity, with the aid of a professional mixer.

Add the part **03OUTDOOR_B** and mix it for about 60-90 seconds (at a low number of revolutions, if a professional mixer is used), making sure it does not become foamy.

The product is easy to apply with a roller.

The application of two coats of **03OUTDOOR_A+B** at temperatures between +10° and +30° is recommended.

According to weather conditions, the second coat of **03OUTDOOR_A+B** can be applied 60 minutes after the first coat.

03OUTDOOR_A+B must be protected from the rain, at least in the first 8 hours following its application.

CONSUMPTIONS

45-55 g/m² for each coat, for a total of 90-110 g/m².

FEATURES

Bulk specific gravity (A+B)*, UNI 8310	1,02 ± 0,03 g/cm ³
Apparent dynamic viscosity* (G2 ASTM 150 RPM), ISO 3219)	42 ± 2 mPa±s
pH (22 ± 1°C, A+B)*, UNI 8311	9,00 ± 0,03
Superficial drying time (22 ± 1°C)*, UNI 8904	30 ± 6 minutes
Temperature of application	from +7 to +35 (°C)
Second coat maximum time of application	3 hours (<18°C) / 2 hours (between 18 and 25 °C) / 1 hour (>25°C)
Ratio A : B	94 : 6
Packaging	03OUTDOOR_A: 0.96kg bottle 03OUTDOOR_B: 0.30 kg bottle
Storage	12 months in original packaging, in a sheltered and dry place, at temperatures between +7 °C and +30 °C. Protect from frost.

03WET

OUT system

03

Coatings
for damp
environments

DESCRIPTION

The protective finish **03WET** is achieved by applying two different products. The first product, **03WET_A+B**, is a two-part product whilst the second, **03WET_C**, is a single-part product. The two-part product **03WET_A+B** is a water based aliphatic polyurethane product that ensures flexible finishes, highly resistant to yellowing. **03WET_A+B** gives the substrate surface a see-through, semi-gloss effect finish.

RANGE OF APPLICATIONS

03WET_A+B is suitable as a first finishing and protective coating of **OUT SYSTEM 03WET** for damp environment walls.

SPECIAL CAUTIONS AND INSTRUCTIONS

- do not exceed the correct quantity for each coat: an excessive quantity will cause difficult and inconsistent crosslinking and reduced final mechanical resistances;
- in the first 12-24 hours after its application, protect the treated substrate from the rain;
- make sure the **03WET_A+B** container is tightly closed during the preliminary operations as it is sensitive to dampness;
- when applying in confined, poorly ventilated areas, wear a half-face mask with FFA2P3 filter and provide as much air flow as possible;
- carefully read the Safety datasheet before use.

APPLICATION

Substrate Preparation: make sure the substrate is perfectly clean.

Product Preparation and Application: add **03WET_A+B** to **03WET_C** and dilute with water, to a maximum quantity of 20%. For about 60-90 seconds, and avoiding the production of foam, mix the parts in the package or, according to the quantity to be used, with the aid of a professional mechanical mixer (at low revs). The product is applied with a short hair paint roller.

Two coats of 03WET_A+B must be applied at an interval of 6-8 hours, at temperatures between +10° and +30°.

03WET_A+B must be protected from contact with water in the first 6-8 hours after its application. The full drying times for **03WET_A+B** BEFORE applying **03WET_C** is 24 hours.

REMARKUES

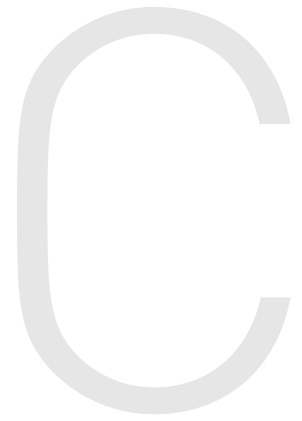
03WET_A+B has a non visible pot-life; the mix, even if diluted, must be used within 40 minutes from its preparation (at 23°C); after this time, the product can no longer be further diluted to prolong its life.

CONSUMMATIONS

When using a roller, the quantities of **03WET_A+B** used is about 35/45 g/m² per coat.

FEATURES

Bulk specific gravity, 23°C/50%RH*, UNI 8310	A = 1,04 ± 0,02 B = 1,12 ± 0,03 A+B = 1,06 ± 0,03	g/cm ³
pH*, UNI 8311	8,0 ± 0,5	
Pot-life, at 23°C/50%RH*, UNI EN ISO 9514	40 ± 10 minutes	
Superficial drying time*, UNI 8904	6 ± 2 hours	
Gloss 60°	20 ± 3	
Kinematic viscosity (ISO cups ISO, 20±1°C, 50±10 %RH)*, DIN EN ISO 2431	A+B cup 5 = 75 ± 5 seconds	
Minimum film forming temperature (MFFT)*, DIN ISO 2115	6 ± 1 °C	
Water vapour resistance*, DIN 52615	5900 ± 200 m	
Adhesion on concrete (pull-off test)*, ASTM D 4541	> 4	
UV-condensation cycles resistance [168 hours, cycle: 4 hours of UV-313 nm 60°C, 4 hours of condensation at 50 °C]*, ASTM D 4329	DE = 1,1 ± 0,2 Dgloss = -2 ± 1	
Resistance to abrasion (film formed after 2 coats, total dry thickness: 200 mm, weight: CS-17, total load: 1000 g, total revs: 1000)*, UNI 10559	92 ± 5 mg	
Ratio A : B	3,2 : 1,0	
Packaging	03WET_A: pot de 0,96 kg 03WET_B: pot de 0,30 kg	
Storage	12 months in original packaging, in a sheltered and dry place, at temperatures between +7°C and +30°C. Protect from frost. Store away from sunlight.	



DESCRIPTION

The protective coating **03WET** is achieved by applying two different products: first the two-part product **03WET_A+B**, then the single-part product **03WET_C**. To achieve the full finish of **03WET**, apply two coats of **03WET_A+B**, leave it to dry, then apply a coat of **03WET_C**. The single-part product **03WET_C** is a polyurethane based, moist curing, aliphatic, solvent free coating, highly resistant to yellowing. **03WET_C** gives the surface to be coated a see-through, highly opaque and scratch resistant finish that adheres well to the substrate.

RANGE OF APPLICATIONS

03WET_C is therefore suitable as a second finishing and protective coating for **OUT SYSTEM 03WET** for damp indoor environments.

SPECIAL CAUTIONS AND INSTRUCTIONS

- do not apply at temperatures lower than 10°C;
- during its application and in the next three days, relative humidity must be between 40 and 50%;
- always close the pot of **03WET_C** after each use;
- make sure the application environment is free from dust: the build-up of dust on **03WET_C** during and after application can cause superficial defects;
- do not transfer any left over product from one pot to another;
- do not reuse tools used to apply the product;
- carefully read the Safety datasheet before use.

APPLICATION

Substrate Preparation: make sure that the previously applied **03WET_A+B** is completely dry and free from dust.

Product Preparation and Application: shake well the pot of **03WET_C** before opening it.

The product is applied with a short hair paint roller.

Before applying, pour small quantities of product at a time in a clean container and wet the roller well. Apply a uniform coat of product according to the quantities shown below.

The paint roller must be changed after 30 minutes of use.

QUANTITIES USED

The quantity of **03WET_C** to be used is about 100-110 g/m².

FEATURES

Bulk specific gravity*, UNI 8310	1,12 ± 0,03	g/cm ³
Viscosity (Brookfield, spindle 2, 50 RPM, 23°C, 50% RH)*, UNI EN ISO 2555	65 ± 5	mPas
Minimum time of usability (16°C; 50% RH)	36-48	hours
Minimum crosslinking temperature	10°	C
Resistance to abrasion (Taber), wheels CS 17, 1000 g, 1000*, DIN 53109	31,2 ± 0,5	mg
Hardness to scratches*, ISO 1518	5,0 ± 0,5	N
Superficial brightness (gloss 60°)*, UNI EN ISO 2813	< 20	
Packaging	1	Kg tin
Storage	6 months in original packaging, in a sheltered and dry place, at a temperature between +7°C and +35°C	

03WET

RESISTANCE TO CHEMICALS, UNI EN ISO 2812-1

Distilled water	5
Sea water	5
10% sulfamic acid in water	5
Butyl acetate	5
Technical acetone	5
Hydrogen peroxide 20%	5
Lactic acid 25%	5
50% acetic acid in water	5
30% caustic soda in water	5
75% phosphoric acid in water	1
10% ethyl alcohol	5

(1 = product disgregation; 5 = no alteration)

Wall&Decò

via Santerno 9
48015 - Cervia (Ra) - Italy
tel. +39 0544 918012
fax +39 0544 239964
info@wallanddeco.com
www.wallanddeco.com

Showroom

via Pontaccio 19
20121 - Milano - Italy



OUT SYSTEM

TECHNISCHES HANDBUCH
FÜR INSTALLATION UND
GEBRAUCH

OUT

outdoor
unconventional
texture



Die Gebrauchsanleitungen der Produkte entsprechen dem heutigen Stand unserer Kenntnisse und stellen keine Gewährleistung oder Haftung unsererseits für das Endresultat der Verarbeitung dar.

Die Anleitungen befreien den Kunden daher nicht von eigenen Prüfungen und Versuchen auf die Eignung der Produkte für die beabsichtigten Verfahren und Zwecke.

© Wall&Decò srl behält sich das Recht vor, die Anwendungshinweise der Produkte jederzeit und ohne Vorankündigung zu ändern. Die neueste Version dieses Handbuchs finden Sie auf der Webseite www.outsystem.it.

Für Aktualisierungen ist die letzte Version mit dem neusten auf der Webseite verfügbaren Datum zu berücksichtigen.

Ausgabedatum: Juni 2012.

OUTDOOR UNCONVENTIONAL TEXTURE

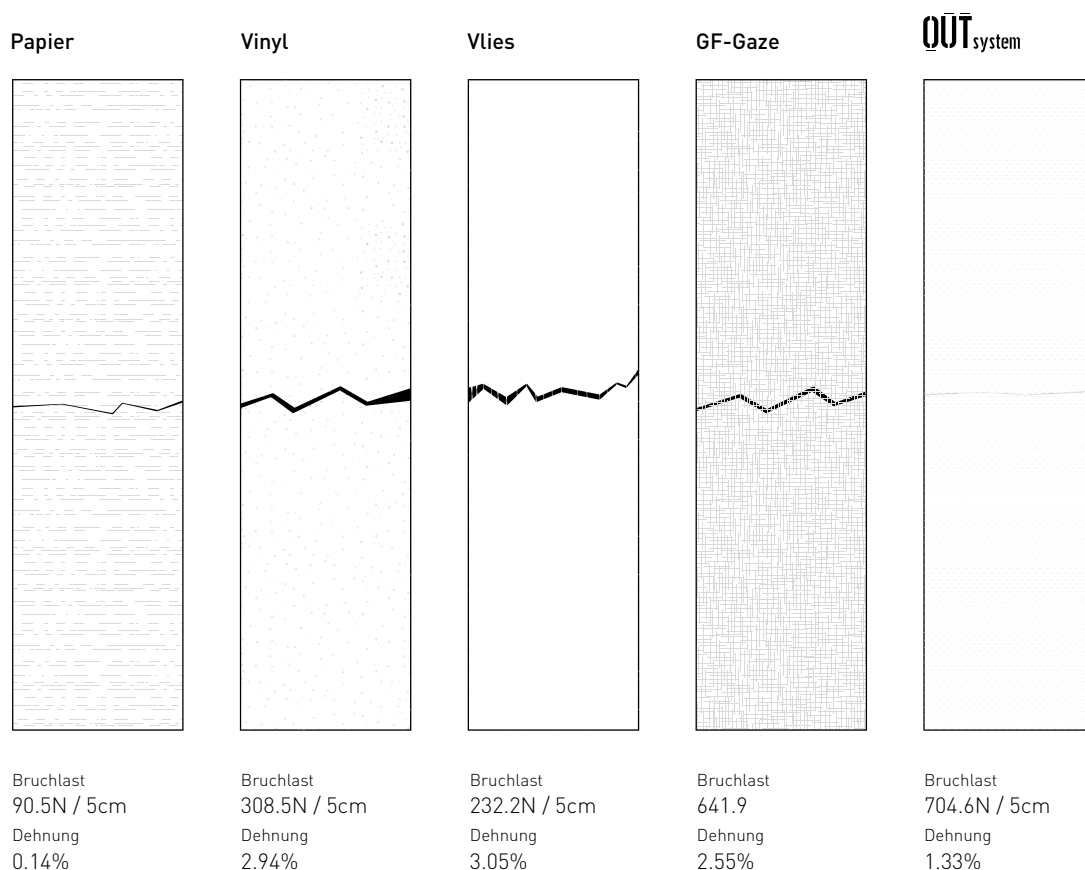
OUT – *Outdoor Unconventional Texture* – ist das Verkleidungssystem mit überraschendem Design für die Außendekoration und feuchte Umgebungen.

OUT SYSTEM ist eine wertvolle Alternative zu den traditionellen Materialien und ermöglicht eine durchgehende Verkleidung auf jeder Art von Untergrund: Beton, Dämmung, Zement, Gipskarton, Holz, Gips, Blech, Glas, Kunststoff, PVC, Fliesen, Flächen mit Unebenheiten oder kleinen Rissen.

Die dekorative Funktion von **OUT SYSTEM** wird durch wichtige strukturelle Eigenschaften ergänzt, die zur Verstärkung des Trägermauerwerks beitragen. Es ist schlag-, rei- und kratzfest.

Seine geringe elektrostatische Ladung, Wasserundurchlssigkeit und Waschbarkeit verhindern auerdem die Ansammlung von Staub und Schadstoffen.

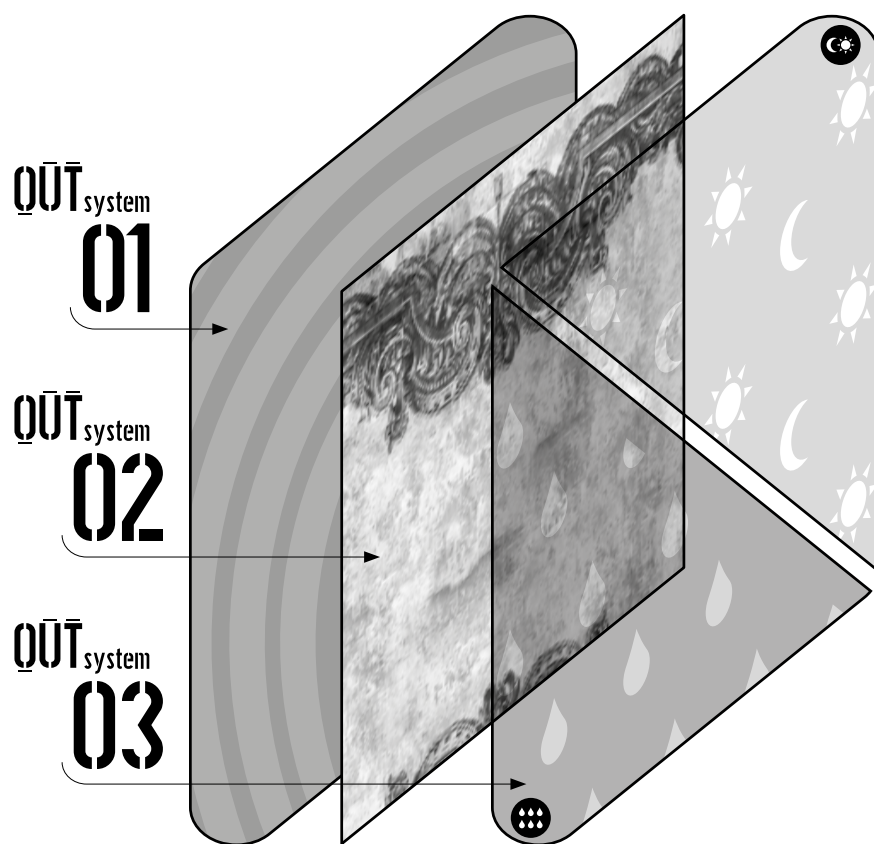
VERGLEICHSSCHEMA VON WANDVERKLEIDUNGEN FESTIGKEIT GEGEN SETZUNGSRISSSE IN DEN WNDEN



Probestck:
50mm x 100mm
Anfangsspannung 10N
Prfgeschwindigkeit 50mm/
Min.

Die Prfungen
wurden im Labor mit
einem Dynamometer
an verschiedenen
Verkleidungsmustern im
Querschnitt durchgefhrt.

DAS OUT SYSTEM



QUT_{system}
01

QUT_{system}
02

QUT_{system}
03

- 01 Spezialkleber für Außenbereiche und feuchte Umgebungen
- 02 Technisches Gewebe mit grafischen Designdrucken
- 03 Schutzfinish für Außenbereiche und feuchte Umgebungen



→ Geeignet für feuchte Umgebungen.



→ Für Außenbereiche.

OUT SYSTEM

KREATIVITÄT
MATERIE
UND TECHNIK

OUT Das einzigartige **System OUT** ist einfach in Anwendung und Pflege und besteht aus drei Grundelementen:

dem Spezialkleber **OUT SYSTEM01**, dem technischen Gewebe mit grafischen Designdrucken **OUT SYSTEM02** und dem Schutzfinish **OUT SYSTEM03**, das je nach Anwendungszweck und erforderlicher Leistung in zwei Ausführungen erhältlich ist: **03OUTDOOR** und **03WET**.

Die Version **03OUTDOOR_A+B** ist aufgrund ihrer Regen-, UV- und Smogbeständigkeit auf Fluoridgrundlage sowie ihrer Reiß- und Abriebfestigkeit für die Außenanwendung geeignet.

Das Finish trocknet vollständig transparent ab.

Die Versionen **03WET_A+B** und **03WET_C** sind die Ausführungen für feuchte Umgebungen wie Bäder und Wellnesscenter und zeichnen sich durch ihre Beständigkeit gegen Feuchtigkeit, Vergilbung und Abrieb aus. Das Finish **03WET** verleiht den behandelten Flächen ein angenehm seidenmattes Aussehen.



INHALT

VERARBEITUNGSHINWEISE 08/09

OUT SYSTEM01 10/11

OUT SYSTEM02 12/13

OUT SYSTEM03 OUTDOOR 14/15

OUT SYSTEM03 WET 16/19

TECHNISCHE DATENBLÄTTER

VERARBEITUNGSHINWEISE

VORBEREITUNG DES UNTERGRUNDS

OUT SYSTEM WET ist das Verkleidungssystem zur Dekoration von Außenbereichen und feuchten Umgebungen. Beachten Sie je nach Größe und Trägermaterial der zu nachfolgenden Hinweise.

FÜR WANDFLÄCHEN AUS PUTZ, GIPS, ZEMENT, GIPSKARTON, DÄMMSYSTEM

Stellen Sie sicher, dass das Trägermaterial trocken und gereift ist. Sorgen Sie im Bedarfsfall für eine Neubearbeitung oder Konsolidierung mit Hilfe von Spezialprodukten. Bei Schimmelbefall behandeln Sie die betroffenen Oberflächen mit Spezialprodukten. Entfernen Sie mögliche Ausblühungen sowie lose und abgeblätterte Farbe mit einer Bürste oder waschen Sie diese mit Wasser ab. Beseitigen Sie sorgfältig alle losen Schichten von Kalkanstrich oder Temperafarbe. Entfernen Sie mit einer Bürste Staub-, Smog- und andere Ablagerungen. Verschließen Sie Löcher, Spalten und Risse mit geeigneter Spachtelmasse. Versiegeln Sie die Öffnungen mit geeigneter Dichtmasse. Je nach Größe der zu verkleidenden Fläche empfiehlt sich das Aufbringen einer Schicht Acrylfixativ auf Wasser- oder Lösemittelbasis. Je nach Zustand und Farbe der zu verkleidenden Fläche empfiehlt sich das Aufbringen einer Schicht weißer waschbeständiger Dispersionsfarbe für den Außenbereich. Das gleiche gilt, wenn der gewählte Hintergrund für das **OUT SYSTEM02**-Gewebe eine helle Farbe hat. Auf diese Weise verhindern Sie ein mögliches Erscheinen von Flecken auf dem Hintergrund, auch nach dem Aufbringen von **OUT SYSTEM WET**.

FLÄCHEN AUS HOLZ – KUNSTSTOFF – PVC

Reinigen Sie die zu verkleidende Fläche sorgfältig. Schleifen Sie die Fläche leicht an, um abblätternde Reste zu entfernen und den Untergrund aufzurauen. Beseitigen Sie mögliche Harzreste mit Hilfe eines Nitroverdünners. Füllen Sie Risse und Löcher mit geeigneter Spachtelmasse. Bringen Sie eine Schicht Haftgrund auf.

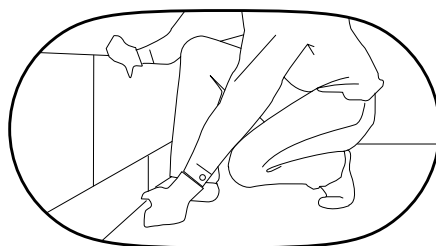
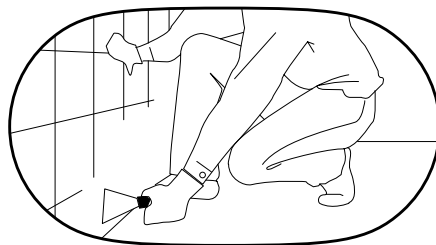
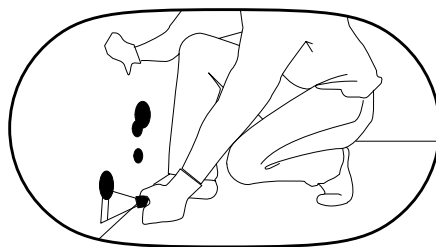
FLÄCHEN AUS GLAS

Reinigen Sie die Fläche sorgfältig und entfernen Sie mögliche Kalkschlieren

mit einem geeigneten säurehaltigen Entkalkungsmittel. Spülen Sie die Fläche anschließend mit einer Lösung aus 2 Teilen Wasser und 1 Teil Ethylalkohol und trocknen Sie sie mit saugfähigem Papier sorgfältig ab.

FLÄCHEN AUS FLIESEN

Reinigen Sie die Fläche mit einem neutralen Reinigungskonzentrat. Entfernen Sie mögliche Kalkreste mit einem geeigneten säurehaltigen Entkalkungsmittel. Spülen Sie die Fläche anschließend mit Wasser und trocknen Sie sie mit saugfähigem Papier sorgfältig ab. Bringen Sie eine Schicht geeigneten Haftgrund für keramische Untergründe auf. Spachteln Sie die gesamte Fläche mit einem schrumpffesten faserverstärkten Spachtel ab. Nach vollständiger Trocknung tragen Sie eine Schicht wässrige Grundierung und anschließend eine gleichmäßige Schicht waschbeständige Dispersionsfarbe auf.



ANWENDUNG UND VERARBEITUNG

Vermischen Sie den Spezialkleber **OUT SYSTEM01** zu einer weichen, homogenen Masse. Verteilen Sie den Kleber gleichmäßig mit einer Kurzhaarrolle.

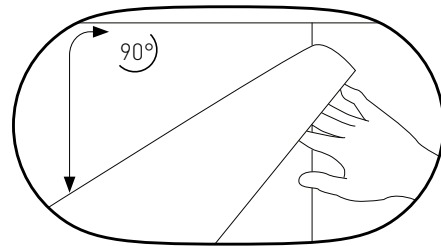
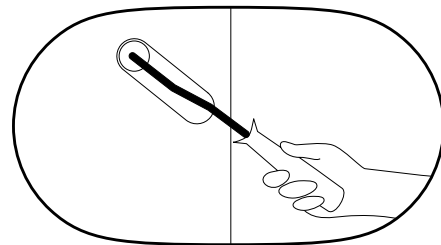
OUT SYSTEM01 zeichnet sich durch schnelle Trockenzeiten aus. Es empfiehlt sich daher, den Kleber flächenweise aufzutragen und nicht mehr als jeweils circa 5-7 m² zu bearbeiten. Der Produktverbrauch muss dabei bei 200 bis 250 g/m² liegen.

Bevor Sie mit der Verarbeitung des Gewebes **OUT SYSTEM02** beginnen, überprüfen Sie die Lotreichtigkeit und achten Sie auf fortlaufendes Muster.

Bringen Sie das **OUT SYSTEM02**-Gewebe auf und drücken Sie es mit einem Kunststoffspatel fest, um eine einwandfreie Haftung zu gewährleisten.

Mögliche Kleberüberschüsse entfernen Sie sofort mit einem feuchten Schwamm.

Ist das Gewebe gut durchgetrocknet, trennen Sie die überstehenden Ränder sauber mit einem Cutter ab.



FINISHPRODUKTE

FINISH FÜR FEUCHTE UMGEBUNGEN 03WET

Das Finish **03WET** dient als Schutzüberzug von **OUT SYSTEM** auf Wandflächen in feuchter Umgebung. Der Finishzyklus von **03WET** besteht aus zwei Schichten der Mischung **03WET_A+B** und einer Schicht **03WET_C**. Die relative Luftfeuchtigkeit muss bei der Verarbeitung von **03WET** und in den darauffolgenden drei Tagen zwischen 40 und 50% liegen, während die Temperatur nicht unter 10 °C sinken darf.

Verwenden Sie zur Verarbeitung von **OUT SYSTEM 03WET** eine 25 cm-Kurzhaarrolle. Wechseln Sie nach 30 Minuten der Anwendung die Rolle aus.

Verschließen Sie die **03WET**-Behälter nach jeder Entnahme sorgfältig. Verbliebene Produktreste dürfen nicht in einen anderen Behälter umgefüllt werden. Entfernen Sie nach vollständiger Trocknung von **OUT SYSTEM 02** den Staub mit einem antistatischen Tuch von der Wand. Die Umgebung muss für die Verarbeitung staubfrei sein.

Schütteln Sie die Behälter **03 WET_A+B** vor dem Öffnen. Vermischen Sie die beiden Komponenten **A** und **B** sorgfältig miteinander. Die Behälter müssen nach jeder Entnahme sofort wieder verschlossen werden.

Schütten Sie jeweils eine kleine Produktmenge in eine saubere Schale und feuchten Sie die Rolle gut an, bevor Sie mit der Verarbeitung beginnen.

Tragen Sie das Produkt gleichmäßig auf. Der Verbrauch muss dabei 90-110 g/m² betragen. Tragen Sie zwei Schichten **03WET_A+B** in einem Abstand von 6-8 Stunden auf. Die Temperatur muss dabei +10° bis +30°C betragen. Die Trockenzeit von **03WET_A+B** beträgt 24 Stunden.

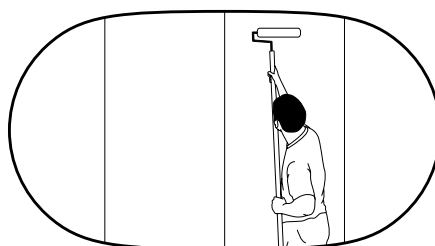
Danach kann die abschließende Schicht **03WET_C** aufgetragen werden.

Schütteln Sie den Behälter gut, gießen Sie eine kleine Menge in eine saubere Schale und tragen Sie das Produkt mit einer 25 cm-Kurzhaarrolle auf.

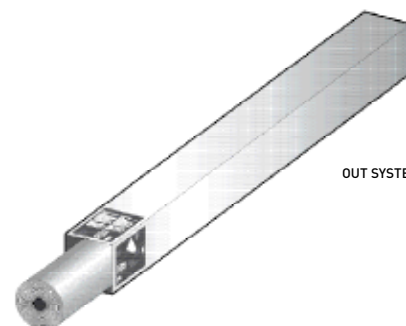
Da **03WET_C** feuchtigkeitshärtend ist, hängen die Trockenzeiten von den klimatischen Bedingungen sowie der Luftfeuchtigkeit ab: eine vollständige Durchtrocknung wird gewöhnlich nach 48-72 Stunden erreicht.

Danach können die Räume wieder benutzt werden.

Lesen Sie vor Verarbeitungsbeginn das Sicherheitsdatenblatt.



OUT SYSTEM01



OUT SYSTEM02

OUT SYSTEM03
OUTDOOROUT SYSTEM03
WET

OUT system

01

Kleber für
Wandverkleidungen
im Außenbereich
und in feuchten
Umgebungen

BESCHREIBUNG

OUT SYSTEM01 ist ein einfach aufzutragender und wasserfester Einkomponenten-Dispersionskleber zum Verkleben von Wandverkleidungen aller Art in Innen- und Außenbereichen.

OUT SYSTEM01 ist eine thixotrope Paste, die sich leicht mit der Rolle auftragen lässt und ein anfängliches Feuchthaftvermögen gewährleistet, so dass auch schwere Wandverkleidungen in Position gehalten werden.

ANWENDUNGSBEREICH

OUT SYSTEM01 ist auf allen saugfähigen und stabilen Untergründen, die im Bauwesen eingesetzt werden, zum Verkleben von OUT SYSTEM in Außenbereichen und feuchten Umgebungen anwendbar.

WICHTIGE HINWEISE

- **OUT SYSTEM01** darf nicht zum Verkleben von diffusionsdichten Verkleidungen auf nicht saugfähigen Untergründen verwendet werden.
- Es darf nicht auf Untergründen mit aufsteigender Feuchtigkeit verwendet werden.
- Es darf nicht bei Temperaturen unter +8°C verarbeitet werden.
- Vermischen Sie den Behälterinhalt vor Entnahme zu einer homogenen Masse.
- Ist der Kleber noch frisch, können die Werkzeuge nach der Verarbeitung mit Wasser gereinigt werden. Getrockneter Klebstoff kann mit mechanischen Mitteln oder Universalverdünner entfernt werden.
- Vermeiden Sie bei drohendem Regen die Verarbeitung in Außenbereichen: Schützen Sie den Klebstoff in den ersten 24 Stunden nach der Verarbeitung.
- Lesen Sie vor Gebrauch das Sicherheitsdatenblatt.se.

EIGENSCHAFTEN

Farbe	weiß
Konsistenz	cremige Paste
Massendichte (23°C, 5010 %RH)	1,05 kg/dm ³
Verarbeitungstemperatur	+10 bis +30 °C
Offene Zeit	30 Minuten bei +10°C / 10 Minuten bei +23°C / 5 Minuten bei +35°C
Wartezeit	0-5 Minuten
Abbindezeit	6-8 Stunden
Endfestigkeit	24-48 Stunden
Alterungsbeständigkeit	sehr hoch
Wasserfestigkeit	sehr hoch
Vergilbungsbeständigkeit	hoch
Temperaturbeständigkeit	+80 °C
Durchschnittliches Haftvermögen	25 ± 4 N/50 mm 3 kg Kunststoffbehälter
Lagerung	24 Monate in der Originalverpackung trocken und geschützt bei einer Temperatur von +5 bis +30°C lagerfähig
Verbrauch	200-250 g/m ²

OUT system

02

Technisches
Gewebe mit
grafischem
Druck

BESCHREIBUNG

OUT SYSTEM02 ist ein Glasfasergewebe zur Verkleidung und Dekoration von Wandflächen in Außenbereichen oder feuchten Innenräumen. Es ermöglicht eine durchgehende Verkleidung und verbessert die Gleichmäßigkeit der Wandflächen.

OUT SYSTEM02 wird aus Spezialgarnen mit hauchdünnen Fasern hergestellt, die im Schmelzverfahren bei hohen Temperaturen gewonnen werden. Das Gewebe behält die chemischen und physikalischen Eigenschaften von Glas. Es zeichnet sich durch seine hohe mechanische Beständigkeit gegen Schläge, Risse, Spalten und Setzungsrisse aus und trägt zur Verstärkung des Trägermauerwerks bei.

OUT SYSTEM02 ist ungiftig, leicht abwaschbar und feuerbeständig (Zertifizierung für die Feuerwiderstandsklassen 1 und 0 läuft). Die geringe elektrostatische Ladung der Glasfaser verhindert außerdem die Ansammlung von Staub.

ANWENDUNGSBEREICH

OUT SYSTEM02 eignet sich für feuchte Umgebungen wie Bäder und Wellnessbereiche und kann sowohl auf Wänden als auch Türen, Paneelen und Trennwänden angewendet werden. Es lässt sich auf jeder Art von Träger aufbringen: Zement, Gipskarton, Holz, Gips, Fliesen, Flächen mit Unebenheiten oder kleinen Rissen, auch in Altbauten.

WICHTIGE HINWEISE

- Zur Verarbeitung von **OUT SYSTEM02** sind keine besonderen Werkzeuge erforderlich.
- Lesen Sie vor Gebrauch das Sicherheitsdatenblatt.

ANWENDUNG

Vorbereitung des Untergrunds: Die Flächen müssen trocken, sauber und stabil sein.

Verklebung: Beachten Sie bei der Vorbereitung der Gewebeklebebahnen, dass sie 5-10 cm länger als die Wandhöhe sein müssen.

Verteilen Sie den Spezialkleber **OUT SYSTEM01** gleichmäßig mit einer Rolle (siehe Gebrauchsanleitungen für **OUT SYSTEM01**) und bringen Sie **OUT SYSTEM02** mit der Innenseite zur Wand auf. Dabei müssen die Bahnen auf Stoß, d.h. Bahn an Bahn, und nicht überlappend geklebt werden. Achten Sie bei der Verarbeitung auf fortlaufendes Muster. Sollte die Verlegung nicht korrekt erfolgt sein, nehmen Sie die Bahn ab und richten Sie sie neu aus.

Ist die Position korrekt, drücken Sie die Bahn mit einem Kunststoffspatel von innen nach außen an, um mögliche Luftblasen zu entfernen und einen einwandfreien Halt zu gewährleisten. Entfernen Sie mögliche Klebstoffreste mit einem feuchten Schwamm. Ist das Gewebe trocken, trennen Sie die überstehenden Ränder mit einem Cutter ab.

Finish: Verwenden Sie auf dem getrockneten **OUT SYSTEM02**-Gewebe das Schutzfinish **OUT SYSTEM03**, das je nach Anwendungszweck in zwei Ausführungen erhältlich ist: Für Außenbereiche verwenden Sie **03OUTDOOR_A+B**, für feuchte Innenräume **03WET_A+B** und anschließend **03WET_C** (siehe Gebrauchsanleitungen für **OUT SYSTEM03**, **03WET_A+B** und **03WET_C**).

VERBRAUCH

Beachten Sie für die korrekte Positionierung, dass die Gewebeklebebahnen 5-10 cm länger als die Wandhöhe sein müssen.

EIGENSCHAFTEN

Anz. Fäden (UNI EN 1049-2)	Kette 81 ± 1/dm Schuss 50 ± 1/dm
Gewicht (ISO 3374)	275 g/m ² ± 15%
Zugfestigkeit (ISO 4606) Bruchlast (Mittelwert)	Kette 2300 N/5 cm Schuss 1550 N/5 cm
Konfektionierungen	Gewebebreite: 940 mm; Rollenlänge: 3 m und 4 m, je nach Grafik.

03OUTDOOR

OUT system

03

Schutzfinish
für
Außenbereiche



BESCHREIBUNG

03OUTDOOR ist ein vollkommen transparentes Zweikomponenten-Acrylschutzfinish (**03OUTDOOR_A+B**). Das durchgetrocknete Finish schützt jede Oberfläche durch Bildung eines Film, macht sie wasserabweisend, regen- und UV-beständig und verleiht ihr ein seidenmattes Aussehen.

ANWENDUNGSBEREICH

03OUTDOOR_A+B wird auf Flächen im Außenbereich verwendet.

WICHTIGE HINWEISE

- Achten Sie auf die Reinigung des Trägers.
- Vermeiden Sie die Anwendung bei Nebel.
- Schützen Sie die Flächen während der Trocknung wenigstens in den ersten acht Stunden nach der Verarbeitung vor Regen.
- Lesen Sie vor Gebrauch das Sicherheitsdatenblatt.

APPLICATION

Vorbereitung des Trägers: Stellen Sie sicher, dass das Verkleidungsmaterial **OUT SYSTEM02** vollständig an der Trägerfläche anhaftet.

Verarbeitung: Vermischen Sie **03OUTDOOR_A+** sorgfältig durch Schütteln des Behälters oder verwenden Sie, je nach Menge, ein Profi-Mischgerät.

Fügen Sie **03OUTDOOR_+B** hinzu und vermischen Sie es circa 60-90 Sekunden lang (bei Verwendung eines Profi-Mischgeräts mit niedriger Drehzahl). Vermeiden Sie Schaumbildung.

Das Finish lässt sich einfach mit der Rolle auftragen.

Wir empfehlen, zwei Schichten **03OUTDOOR_A+B** bei einer Temperatur von +10° bis +30°C aufzubringen.

Je nach klimatischen Bedingungen kann die zweite Schicht **03OUTDOOR_A+B** 60 Minuten nach der ersten aufgebracht werden. **03OUTDOOR_A+B** muss mindestens während der ersten 8 Stunden nach der Anwendung vor Regen geschützt werden.

VERBRAUCH

45-55 g/m² pro Schicht, d.h. insgesamt 90-110 g/m².

EIGENSCHAFTEN

Massendichte (A+B)*, UNI 8310	1,02 ± 0,03 g/cm ³
Scheinbare dynamische Viskosität* (G2 ASTM 150 RPM), ISO 3219)	42 ± 2 mPa±s
pH-Wert (22 ± 1°C, A+B)*, UNI 8311	9,00 ± 0,03
Antrocknungszeit (22 ± 1°C)*, UNI 8904	30 ± 6 Minuten
Verarbeitungstemperatur	+7 bis +35 [°C]
Maximale Zeit zum Aufbringen der zweiten Schicht	3 Stunden (<18°C) / 2 Stunden (between 18 and 25 °C) / 1 Stunde (>25°C)
Verhältnis A : B	94 : 6
Gebinde	03OUTDOOR_A: 0.96kg-Flakon 03OUTDOOR_B: 0.30 kg-Flasche
Lagerung	12 Monate in der Originalverpackung trocken und geschützt bei einer Temperatur von +7 bis +30 °C lagerfähig. Vor Frost schützen.

03WET

OUT system

03

Finish für
feuchte
Umgebungen

BESCHREIBUNG

Das Schutzfinish **03WET** entsteht durch Auftragen von zwei verschiedenen Produkten. Das erste Produkt **03WET_A+B** besteht aus zwei Komponenten, während **03WET_C** eine Komponente besitzt. **03WET_A+B** ist ein aliphatisches Zweikomponenten-Polyurethanfinish auf wässriger Basis, mit dem Sie ein flexibles und besonders vergilbungsbeständiges Ergebnis erzielen. **03WET_A+B** verleiht der Trägerfläche ein transparentes seidenmattes Aussehen.

ANWENDUNGSBEREICH

03WET_A+B dient als erste Finish- und Schutzschicht für das **OUT SYSTEM 03WET** für Wände in feuchten Räumen.

WICHTIGE HINWEISE

- Verbrauchen Sie beim Auftragen der einzelnen Schichten nicht zu viel Produkt: Ein übermäßiger Verbrauch führt zu einer erschwerten bzw. ungleichmäßigen Aushärtung und reduziert die mechanische Endfestigkeit.
- Schützen Sie die behandelte Fläche während der ersten 12-24 Stunden nach der Anwendung vor Regen.
- Halten Sie den Behälter mit der Komponente **03WET_+B** während der Arbeitsvorbereitungen gut verschlossen, da sie empfindlich gegenüber der Luftfeuchtigkeit ist.
- Tragen Sie bei Verarbeitung in engen und unbelüfteten Räumen eine Halbmaske mit Filter FFA2P3 und fördern Sie den Luftaustausch so gut wie möglich.
- Lesen Sie vor Gebrauch das Sicherheitsdatenblatt.

ANWENDUNG

Vorbereitung des Trägers: Stellen Sie sicher, dass der Träger vollkommen sauber ist.

Vorbereitung und Verarbeitung: Geben Sie **03WET_+B** zu **03WET_A+** und verdünnen Sie mit maximal 20% Wasser. Vermischen Sie die beiden Komponenten unter Vermeidung von Schaumbildung circa 60-90 Sekunden lang in der Verpackung oder verwenden Sie, je nach Menge, ein Profi-Mischgerät (bei niedriger Drehzahl). Das Finish lässt sich leicht mit einer Kurzhaarrolle auftragen.

Tragen Sie zwei Schichten 03WET_A+B in einem Abstand von maximal 6-8 Stunden auf. Die Temperatur muss dabei zwischen +10° und +30° liegen.

03WET_A+B muss mindestens während der ersten 6-8 Stunden nach der Anwendung vor Wasser geschützt werden.

03WET_A+B müssen VOR dem Auftragen von **03WET_C** insgesamt mindestens 24 Stunden trocknen.

ACHTUNG

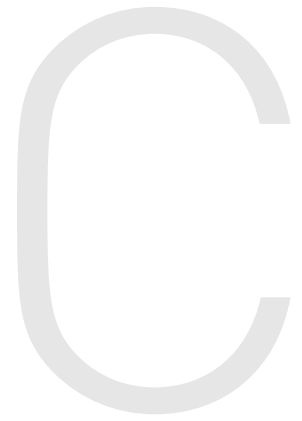
03WET_A+B hat kein erkennbares Ende der Topfzeit. Die Mischung muss auch in verdünntem Zustand innerhalb von 40 Minuten nach der Zubereitung verbraucht werden (bei 23°C). Danach ist keine erneute Verdünnung zur Verlängerung der Verarbeitungszeit mehr möglich.

VERBRAUCH

Der Verbrauch von **03WET_A+B** beträgt bei Rollenauftrag circa 35/45 g/m² pro Schicht.

EIGENSCHAFTEN

Massendichte (23°C/50%RH*), UNI 8310	A = 1,04 ± 0,02 B = 1,12 ± 0,03 A+B = 1,06 ± 0,03	g/cm ³
pH*, UNI 8311	8,0 ± 0,5	
Topfzeit bei 23°C/50%RH*, UNI EN ISO 9514	40 ± 10 Minuten	
Antrocknungszeit*, UNI 8904	6 ± 2 Stunden	
Gloss 60°	20 ± 3	
Kinematische Viskosität (ISO-Becher, ISO, 20±1°C, 50±10%RH)*, DIN EN ISO 2431	A+B Becher 5 = 75 ± 5 Sekunden	
Mindestfilmbildetemperatur(MFFT)*, DIN ISO 2115	6 ± 1 °C	
Wasserdampfdurchlässigkeit*, DIN 52615	5900 ± 200 m	
Haftfestigkeit auf Beton (pull-off test)*, ASTM D 4541	> 4	
Beständigkeit gegen UV- und Kondensationszyklen (168 Stunden, Zyklus: 4 Stunden UV-313 nm 60°C, 4 Stunden Kondensation 50°C)*, ASTM D 4329	DE = 1,1 ± 0,2 Dgloss = -2 ± 1	
Abriebfestigkeit (Film in 2 Schichten, Gesamttrockendicke: 200 mm, Schleifscheiben: CS-17, Gesamtlast: 1000 g, Gesamtumdrehungen: 1000)*, UNI 10559	92 ± 5 mg	
Verhältnis A : B	3,2 : 1,0	
Gebinde	03WET_A: 0,96 kg - Dose 03WET_B: 0,30 kg - Dose	
Lagerung	12 Monate in der Originalverpackung trocken und geschützt bei einer Temperatur von +7 bis +30 lagerfähig. Vor Sonnenlicht schützen.	



BESCHREIBUNG

Das Schutzfinish **03WET** entsteht durch Auftragen von zwei verschiedenen Produkten: zuerst das Zweikomponenten-Finish **03WET_A+B** und anschließend das Einkomponenten-Finish **03WET_C**. Für den Erhalt des vollständigen **03WET**-Finishes tragen Sie also zwei Schichten **03WET_A+B** auf, lassen sie trocknen und schließen mit einer Schicht **03WET_C** ab.

03WET_C ist ein aliphatisches, feuchtigkeithärtendes und besonders vergilbungsbeständiges Einkomponenten-Polyurethanfinish. **03WET_C** sorgt für ein gut am Träger haftendes transparentes Finish, das sehr matt und kratzfest ist.

ANWENDUNGSBEREICH

03WET_C dient als zweite Finish- und Schutzschicht für das **OUT SYSTEM 03WET** auf Wänden in feuchten Innenräumen.

WICHTIGE HINWEISE

- Es darf nicht bei Temperaturen unter 10 °C verarbeitet werden.
- Die relative Luftfeuchtigkeit muss bei der Verarbeitung und in den drei darauffolgenden Tagen zwischen 40 und 50% liegen.
- Verschließen Sie den **03WET_C**-Behälter nach jeder Entnahme sorgfältig.
- Stellen Sie sicher, dass die Umgebung für die Verarbeitung staubfrei ist: Die Ablagerung von Staub auf **03WET_C** während und nach der Anwendung kann zu Oberflächenfehlern führen.
- Verbliebene Produktreste dürfen nicht in einen anderen Behälter umgefüllt werden.
- Die zur Verarbeitung benutzten Werkzeuge dürfen nicht wiederverwendet werden.
- Lesen Sie vor Gebrauch das Sicherheitsdatenblatt.

ANWENDUNG

Vorbereitung des Trägers: Stellen Sie sicher, dass das zuvor aufgetragene **03WET_A+B** vollständig durchgetrocknet und staubfrei ist.

Vorbereitung und Verarbeitung: Schütteln Sie den **03WET_C**-Behälter gut, bevor Sie ihn öffnen. Das Finish lässt sich leicht mit einer Kurzhaarrolle auftragen.

Schütten Sie jeweils eine kleine Produktmenge in einen sauberen Behälter und feuchten Sie die Rolle gut an, bevor Sie mit der Verarbeitung beginnen. Tragen Sie das Produkt unter Beachtung der unten angegebenen Verbrauchsmengen gleichmäßig auf.

VERBRAUCH

Der Verbrauch von **03WET_C** beträgt circa 100-110 g/m².

EIGENSCHAFTEN

Massendichte*, UNI 8310	1,12 ± 0,03	g/cm ³
Viskosität (Brookfield, Spindel 2, 50 RPM, 23°C, 50% RH)*, UNI EN ISO 2555	65 ± 5 mPas	
Mindestzeit bis zur Wiederbenutzbarkeit (16°C; 50% RH)	36-48 Stunden	
Mindesthärtemperatur	10° C	
Abriebfestigkeit (Taber), Reibräder CS 17, 1000 g, 1000*, DIN 53109	31,2 ± 0,5 mg	
Kratzfestigkeit*, ISO 1518	5,0 ± 0,5 N	
Oberflächenglanz (Gloss 60°)*, UNI EN ISO 2813	< 20	
Gebinde	1 Kg - Metalldose	
Lagerung	6 Monate in der Originalverpackung trocken und geschützt bei einer Temperatur von +7 bis +35 lagerfähig	

03WET

CHEMISCHE BESTÄNDIGKEITEN, UNI EN ISO 2812-1

Destilliertes Wasser	5
Meerwasser	5
Sulfaminsäure 10% in Wasser	5
Butylacetat	5
Technisches Aceton	5
Wasserstoffperoxid 20%	5
Milchsäure 25%	5
Essigsäure 50% in Wasser	5
Ätznatron 30% in Wasser	5
Phosphorsäure 75% in Wasser	1
Ethylalkohol 10%	5

(1 = Zersetzung des Produkts; 5 = keine Veränderung)

Wall&Decò

via Santerno 9
48015 - Cervia (Ra) - Italy
tel. +39 0544 918012
fax +39 0544 239964
info@wallanddeco.com
www.wallanddeco.com

Showroom

via Pontaccio 19
20121 - Milano - Italy



OUT SYSTEM

NOTICE TECHNIQUE
D'INSTALLATION
ET D'UTILISATION

OUT

outdoor
unconventional
texture



Les instructions pour l'utilisation des produits se basent sur l'état actuel de nos connaissances et ne constituent aucune garantie et aucun engagement de notre part quant au résultat final des travaux.

Ces instructions ne dispensent donc pas le client de l'obligation de vérifier, à travers des tests préalables, l'aptitude des produits à l'usage et aux objectifs fixés.

© Wall&Decò srl se réserve le droit de modifier les indications pour l'utilisation des produits à tout moment et sans obligation de préavis.

Le site Internet www.outsystem.it contient la dernière version de la présente notice.

Pour les mises à jour, prendre en considération la version portant la date la plus récente disponible sur le site.

Date d'émission : juin 2012.

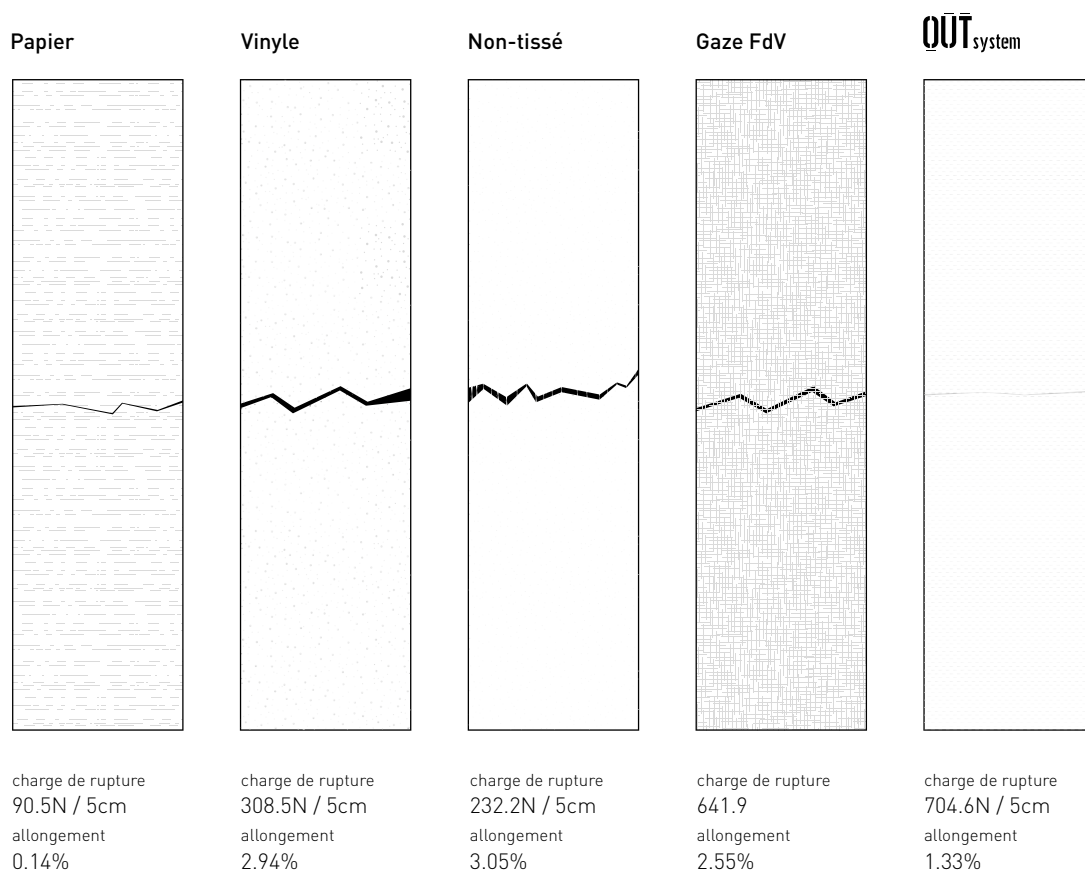
OUTDOOR UNCONVENTIONAL TEXTURE

OUT – *Outdoor Unconventional Texture* – est le système de revêtement caractérisé par un design surprenant et réalisé pour décorer des surfaces de maçonnerie en extérieur et milieux humides.

Alternative valable aux matériaux traditionnels, **OUT SYSTEM** permet d'obtenir une couverture continue sur toute surface: béton, isolation thermique, ciment, placoplâtre, bois, plâtre, tôle, verre, plastique, PVC, carreaux, surfaces n'étant pas parfaitement homogènes ou avec de petites fissures.

OUT SYSTEM offre non seulement une fonction décorative, mais aussi d'importantes caractéristiques structurelles grâce auxquelles il consolide le support de maçonnerie sur lequel il est appliqué, il ne craint pas les chocs, les déchirures ou les abrasions. Sa faible charge électrostatique, l'imperméabilité et la lavabilité permettent en outre d'éviter l'accumulation de poussières et de substances polluantes.

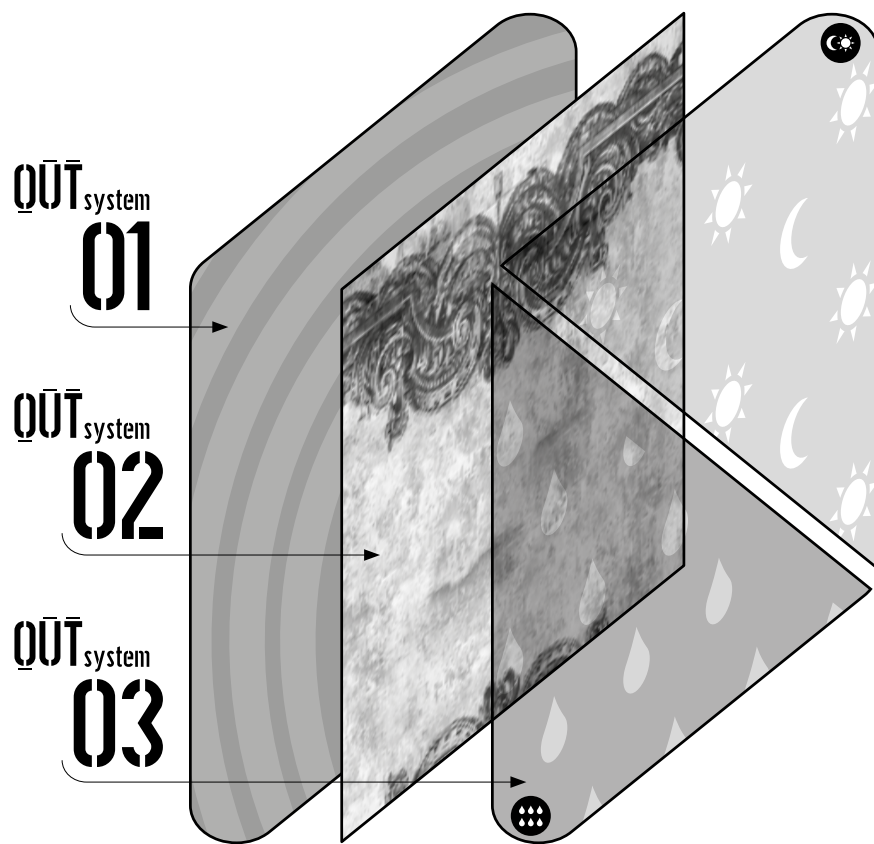
SCHEMA COMPARATIF ENTRE REVÊTEMENTS MURAUX RÉSISTANCE AUX FISSURES DE TASSEMENT DES MURS



Échantillon :
50 mm x 100 mm
Tension initiale 10 N
Vitesse Test 50 mm/min

Essais réalisés en laboratoire
avec dynamomètre sur
différents échantillons de
revêtements coupés en
section.

LE SYSTÈME OUT



- 01 Adhésif spécifique pour extérieur et milieux humides
- 02 Tissu technique avec imprimés graphiques et de design
- 03 Finitions protectrices pour extérieur et milieux humides



→ Adapté aux milieux humides.



→ Pour extérieur.

OUT SYSTEM

CRÉATIVITÉ
MATIÈRE
ET TECHNIQUE

OUT est un système unique, facile à appliquer et à entretenir, composé de trois éléments: **OUT SYSTEM01**, l'adhésif spécifique; **OUT SYSTEM02**, le tissu technique avec imprimés graphiques et de design et **OUT SYSTEM03**, la finition protectrice qui, en fonction de la destination d'utilisation et des prestations requises, est disponible en deux versions: **03OUTDOOR** et **03WET**.

La version **03OUTDOOR_A+B** pour applications en extérieur offre des caractéristiques uniques de résistance à la pluie et aux rayons UV, aux déchirures et aux abrasions avec des propriétés antipollution par la présence de fluor.

L'effet final de la finition est complètement transparent.

Les versions **03WET_A+B** et **03WET_C** sont les finitions pour milieux humides, tels que salles de bains et centres bien-être, avec des qualités de résistance à l'humidité et à l'eau, au jaunissement, à l'abrasion.

La version **03WET** confère un effet semi-brillant agréable aux surfaces traitées.



SOMMAIRE

INSTRUCTIONS DE POSE 08/09

OUT SYSTEM01 10/11

OUT SYSTEM02 12/13

OUT SYSTEM03 OUTDOOR 14/15

OUT SYSTEM03 WET 16/19

FICHES TECHNIQUES

INSTRUCTIONS DE POSE

PRÉPARATION DU FOND

OUT SYSTEM WET est le système de revêtement qui permet de décorer les surfaces de maçonnerie en milieux humides. En fonction de la surface à revêtir et de la nature du support, suivre les instructions de la section ci-après.

POUR SURFACES AVEC ENDUIT, PLÂTRE, CIMENT, PLACOPLÂTRE, ISOLATION THERMIQUE

S'assurer que le support est bien sec et dur. Si nécessaire, procéder à la réfection ou à la consolidation avec des produits spécifiques. En présence de moisissures, procéder au traitement des surfaces avec des produits spécifiques. Éliminer les éventuelles efflorescences et les écailles d'anciennes peintures à l'aide d'une brosse ou d'un lavage à l'eau. Éliminer complètement toute couche superficielles de peintures à la chaux ou à la détrempe. Enlever les dépôts de poussières, pollution et autre par brossage. Traiter les trous, crevasses, fissures avec des mastics appropriés. Calfeutrer les fissures avec des mastics adéquats. En fonction des surfaces à revêtir, il est conseillé d'appliquer une couche de fixatif acrylique à l'eau ou solvant. En fonction de l'état et de la couleur de la surface à revêtir et si le fond du tissu **OUT SYSTEM02** choisi est d'une couleur claire, il est conseillé d'appliquer une couche de peinture à l'eau lavable de couleur blanche. Cette procédure prévient la vue d'éventuelles taches sur le fond même après l'application d'**OUT SYSTEM WET**.

SURFACES EN BOIS - PLASTIQUE - PVC

Nettoyer soigneusement la surface à revêtir. Poncer légèrement au papier de verre la surface afin d'éliminer les écailles et rendre les surfaces rugueuses. Éliminer les traces éventuelles de résine à l'aide d'un diluant nitro. Mastiquer les fissures ou les trous avec un mastic approprié. Appliquer une couche de primaire d'accrochage approprié.

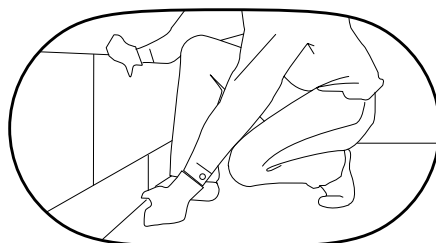
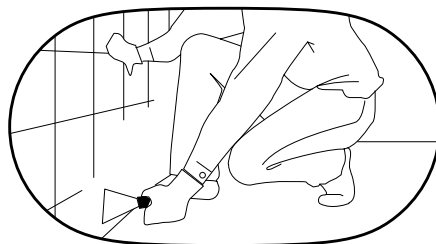
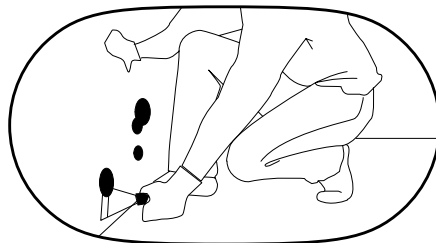
SURFACES EN VERRE

Nettoyer soigneusement la surface et enlever les éventuelles auréoles de calcaire à l'aide d'un désincrustant acide. Bien rincer avec une solution d'eau et d'alcool éthylique dans un rapport 2:1 et essuyer soigneusement avec du papier absorbant.

SURFACES EN CARREAUX

Nettoyer la surface avec un détergent neutre concentré. Éliminer toute trace de calcaire à l'aide d'un désincrustant acide approprié. Rincer avec de l'eau et essuyer soigneusement avec du papier absorbant. Appliquer une couche de primaire d'accrochage adéquat pour revêtements céramiques. Ragrée complètement la surface à l'aide d'un enduit de ragréage renforcé de fibres anti-retrait. Après séchage complet, appliquer une couche de fixatif à l'eau, puis une couche uniforme de peinture à l'eau lavable.

Les panneaux en polystyrène rigide renforcé peuvent être utilisés à la place du mortier pour les finitions. Cette solution permet de réduire considérablement le temps d'application, car il n'est pas nécessaire d'attendre le séchage de la deuxième couche de mortier. Les panneaux occupent peu de place, vu leur épaisseur de seulement 4 mm et leur longueur variable de 50x100 cm ou 50x200 cm. Une fois l'application des panneaux terminée, ajouter le mortier et la maille dans les joints des différents panneaux.



APPLICATION ET POSE

Mélanger l'adhésif spécifique **OUT SYSTEM01** afin de le rendre souple et homogène.

Appliquer l'adhésif de façon uniforme sur la surface à l'aide d'un rouleau à poils courts.

OUT SYSTEM01 a des temps de séchage rapides, il est conseillé d'appliquer l'adhésif par sections non supérieures à environ 5-7 m² à chaque fois.

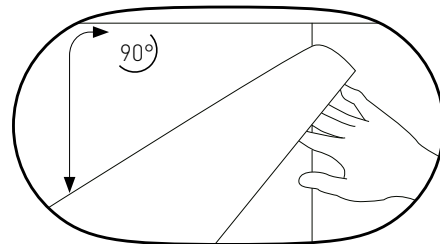
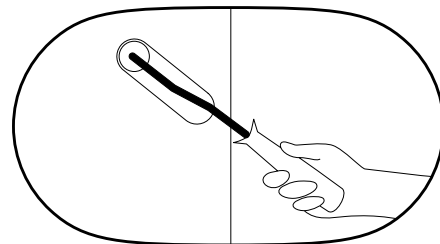
Les consommations de produit doivent être comprises entre 200 et 250 g/m².

Avant de poser le tissu **OUT SYSTEM02**, vérifier l'aplomb et s'assurer de la continuité du dessin.

Appliquer le tissu technique **OUT SYSTEM02** en le pressant avec une spatule en plastique pour garantir une adhérence parfaite.

Avec une éponge humide, enlever immédiatement tout excédent de colle.

Lorsque le tissu est bien sec, en définir les contours à l'aide d'un cutter.



FINITIONS

FINITION POUR MILIEUX HUMIDES 03WET

La finition **03WET** est indiquée comme revêtement protecteur de l'**OUT SYSTEM** appliqué sur surfaces de maçonnerie en milieux humides. Le cycle de finition **03WET** est composé de deux couches des composants **03WET_A+B**, préalablement mélangés, et d'une couche du composant **03WET_C**.

Pendant l'application de **03WET** et dans les trois jours qui suivent, l'humidité relative de l'air doit être comprise entre 40 et 50 % HR, la température non inférieure à 10 °C.

Pour l'application d'**OUT SYSTEM 03WET** utiliser un rouleau de 25 cm à poils courts. 30 minutes après l'utilisation, il est nécessaire de changer le rouleau.

Refermer toujours les conditionnements de **03WET** après chaque prélèvement et ne pas transvaser le produit éventuellement restant d'un conditionnement à l'autre. Lorsque **OUT SYSTEM 02** est parfaitement sec, enlever la poussière du mur, à l'aide d'un chiffon antistatique. L'environnement de pose doit être sans poussière.

Agiter les récipients **03 WET_A+B** avant de les ouvrir. Bien mélanger et homogénéiser les deux composants, **A** et **B**.

Refermer immédiatement les récipients après chaque prélèvement.

Verser peu de produit à la fois dans une bassine propre et bien mouiller le rouleau avant de commencer l'application.

Appliquer le produit de façon uniforme en respectant une consommation de 90-110 g/m².

Le produit **03WET_A+B** doit être appliqué en deux couches, à un intervalle de 6-8 heures l'une de l'autre, à une température comprise entre +10° et +30°. Le temps nécessaire à **03WET_A+B** pour sécher est de 24 heures.

Passé cette période, on peut procéder à l'application d'une couche du produit **03WET_C**.

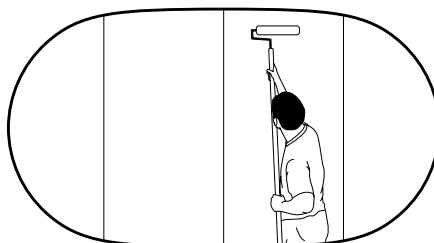
Bien agiter le conditionnement, verser peu de produit dans une bassine propre et procéder à l'application du produit à l'aide d'un rouleau à poils courts de 25 cm.

03WET_C durcissant à l'humidité, les temps de séchage dépendent des

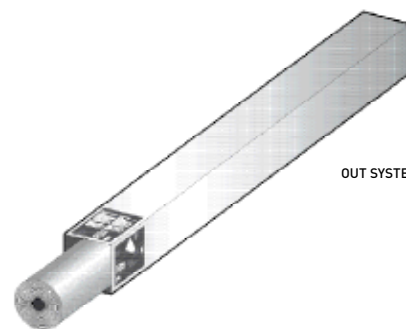
conditions climatiques et de l'humidité : un séchage complet s'obtient en général après 48-72 heures.

Passé ce délai, les environnements traités sont parfaitement habitables.

Lire attentivement la fiche de données de sécurité avant de commencer.



OUT SYSTEM01



OUT SYSTEM02

OUT SYSTEM03
OUTDOOROUT SYSTEM03
WET

OUT system

01

Adhésif pour
revêtements
muraux en
extérieur
et milieux
humides

DESCRIPTION

OUT SYSTEM01 est un adhésif monocomposant en dispersion aqueuse, à enduction simple et résistant à l'eau, pour le collage de revêtements muraux de tout type, en intérieur et extérieur.

OUT SYSTEM01 est une pâte thixotrope facilement applicable au rouleau, avec adhésivité initiale humide pouvant maintenir en position même les revêtements lourds.

CHAMP D'UTILISATION

OUT SYSTEM01 est utilisé sur tous les fonds absorbants et stables utilisés dans le bâtiment pour coller **OUT SYSTEM** en extérieur et milieux humides.

AVERTISSEMENTS ET INSTRUCTIONS PARTICULIÈRES

- ne pas utiliser **OUT SYSTEM01** pour le collage de revêtements non respirants sur supports non absorbants;
- ne pas le coller sur supports sujets à remontée d'humidité;
- ne pas l'appliquer à une température inférieure à +8 °C;
- homogénéiser le contenu avant de le prélever du récipient;
- laver les outils utilisés pour l'application avec de l'eau, si le produit est encore frais; avec des moyens mécaniques ou du diluant universel, si le produit a séché;
- à l'extérieur, ne pas poser en cas de pluie imminente ou prévue: protéger le produit pendant les 24 heures qui suivent l'application;
- lire la Fiche de données de sécurité avant utilisation.

CARACTÉRISTIQUES

Couleur	blanc
Aspect	pâte crémeuse
Masse volumique [23 °C, 5010 % HR]	1,05 kg/dm ³
Température d'application	de +10 à +30 °C
Temps ouvert	30 minutes à +10 °C / 10 minutes à +23 °C / 5 minutes à +35 °C
Temps d'attente	0-5 minutes
Temps de prise	6-8 heures
Temps de prise finale	24-48 heures
Résistance au vieillissement	très élevée
Résistance à l'eau	très élevée
Résistance au jaunissement	élevée
Résistance à la température	+80 °C
Valeur moyenne d'adhérence	25 ± 4 N/50 mm
Conditionnements	3 kg dans un récipient en plastique
Conservation	24 mois dans les emballages d'origine, dans un endroit abrité et sec, à une température comprise entre +5 et +30 °C
Consommations	200-250 g/m ²

OUT system

02

Tissu
technique
avec
imprimé
graphique

DESCRIPTION

OUT SYSTEM02 est un tissu en fibres de verre destiné au revêtement et à la décoration de surfaces en extérieur ou milieux humides intérieurs, qui permet de réaliser une finition continue et d'améliorer l'uniformité des surfaces.

OUT SYSTEM02 est réalisé avec des filés spéciaux de fibres très fines, obtenues par fusion à hautes températures. Le produit conserve les caractéristiques chimiques et physiques du verre et offre une résistance mécanique remarquable aux chocs, déchirures, fissures et crevasses de tassement, en consolidant ainsi le support de maçonnerie.

OUT SYSTEM02 est non toxique, facilement lavable et ignifuge (en phase de certification pour la réaction au feu en classe 1 et classe 0). Grâce à la charge électrostatique réduite des fibres de verre, il évite l'accumulation de poussières.

CHAMP D'UTILISATION

OUT SYSTEM02 est adapté aux milieux tels que les salles de bains et les centres bien-être, et il s'applique non seulement sur les murs, mais aussi sur les portes, panneaux, vantaux et diviseurs. Il revêt tout type de support : ciment, placoplâtre, bois, plâtre, carreaux, surfaces hétérogènes ou légèrement fissurées, y compris dans les anciennes constructions.

AVERTISSEMENTS ET INSTRUCTIONS PARTICULIÈRES

- l'application d'**OUT SYSTEM02** ne requiert pas d'outils spéciaux;
- lire la Fiche de données de sécurité avant utilisation.

APPLICATION

Preparazione del sottofondo: Préparation du fond : les surfaces doivent être sèches, propres et stables.

Collage: préparer les lés de tissu en prévoyant 5-10 cm en plus par rapport à la hauteur du mur.

Étaler uniformément l'adhésif spécifique **OUT SYSTEM01** à l'aide d'un rouleau (voir les instructions pour l'utilisation d'**OUT SYSTEM01**) et poser sur le mur la face intérieure d'**OUT SYSTEM02**, en juxtaposant les lés sans les superposer et en s'assurant de la continuité du dessin entre chaque lé. En cas de pose imparfaite, enlever le lé et le repositionner.

Lorsque la pose est correcte, presser à l'aide d'une spatule en plastique du centre vers les bords pour expulser les bulles d'air éventuellement présentes et pour garantir une parfaite adhérence. Enlever tout excédent d'adhésif à l'aide d'une éponge imbibée d'eau. Lorsque le tissu est sec, couper la partie en trop à l'aide d'un cutter.

Finition: sur le tissu sec **OUT SYSTEM02** utiliser la finition protectrice **OUT SYSTEM03**, disponible en deux versions en fonction de la destination d'utilisation : pour l'extérieur, appliquer **03OUTDOOR_A+B** ; pour les milieux humides, appliquer **03WET_A+B** puis **03WET_C** (voir les instructions pour l'utilisation d'**OUT SYSTEM03**, **03WET_A+B** et **03WET_C**).

CONSOMMATIONS

Pour le bon positionnement, prévoir une longueur des lés supérieure de 5-10 cm par rapport à la hauteur du mur sur lequel ils sont posés.

CARACTÉRISTIQUES

Nbre de fils (UNI EN 1049-2)	Chaîne 81 ± 1/dm Trame 50 ± 1/dm
Poids (ISO 3374)	275 g/m ² ± 15%
Résistance à la traction (ISO 4606) Charge de rupture (valeur moyenne/average value)	Chaîne 2300 N/5 cm Trame 1550 N/5 cm
Conditionnements	Largeur tissu: 940 mm; longueur rouleau: 3 m et 4 m en fonction du graphisme.

03OUTDOOR

OUT system

03

Finition
protectrice
pour
extérieur



DESCRIPTION

03OUTDOOR est une finition protectrice acrylique, bicomposante (**03OUTDOOR_A+B**), totalement transparente. Appliqué sur une surface quelconque, le produit sec crée un film protecteur et confère des propriétés d'imperméabilité, de résistance à la pluie, aux rayons ultraviolets et un léger effet semi-brillant.

CHAMP D'UTILISATION

03OUTDOOR_A+B est utilisé sur surfaces en extérieur.

AVERTISSEMENTS ET INSTRUCTIONS PARTICULIÈRES

- veiller à la propreté du support;
- ne pas appliquer par temps de brouillard;
- pendant le séchage du produit, il est nécessaire de protéger la surface contre la pluie, au moins pendant les huit premières heures qui suivent l'application;
- lire la Fiche de données de sécurité avant utilisation.

APPLICATION

Preparazione del supporto: s'assurer que le revêtement **OUT SYSTEM02** adhère parfaitement à la surface de support.

Application du produit: mélanger et homogénéiser **03OUTDOOR_A+** en agitant le conditionnement ou, en fonction de la quantité, à l'aide d'un mélangeur professionnel.

Ajouter le composant **03OUTDOOR_+B** et mélanger pendant environ 60-90 secondes (à un faible nombre de tours, si un mélangeur professionnel est utilisé) en évitant la formation de mousse.

Le produit s'applique facilement au rouleau.

Il est conseillé d'appliquer deux couches du produit **03OUTDOOR_A+B** à une température comprise entre +10° et +30°.

En fonction des conditions climatiques, la deuxième couche du produit **03OUTDOOR_A+B** peut être appliquée 60 minutes après la première. **03OUTDOOR_A+B** doit être protégé contre la pluie au moins pendant les 8 premières heures qui suivent l'application.

CONSOMMATIONS

45-55 g/m² pour chaque couche, pour un total de 90-110 g/m².

CARACTÉRISTIQUES

Masse volumique [A+B]*, UNI 8310	1,02 ± 0,03 g/cm ³
Viscosité dynamique apparente* (G2 ASTM 150 RPM), ISO 3219	42 ± 2 mPa·s
pH (22 ± 1°C, A+B)*, UNI 8311	9,00 ± 0,03
Temps de séchage superficiel (22 ± 1°C)*, UNI 8904	30 ± 6 minutes
Température d'application	de +7 à +35 (°C)
Temps maximal avant l'application de la deuxième couche	3 heures (<18°C) / 2 heures (entre 18 et 25 °C) / 1 heure (>25°C)
Rapport A : B	94 : 6
Conditionnements	03OUTDOOR_A: flacon de 0,96 kg 03OUTDOOR_B: bouteille de 0,30 kg
Conservation	12 mois dans les emballages d'origine, dans un endroit abrité et sec, à une température comprise entre +7 °C et +30 °C. Craint le gel.

03WET

OUT system

03

Finitions pour
les milieux
humides

DESCRIPTION

La finition protectrice **03WET** s'obtient par l'application de deux produits différents. Un premier produit, **03WET_A+B**, est un bicomposant, tandis que le second, **03WET_C**, est un monocomposant. Le bicomposant **03WET_A+B** est un produit polyuréthane aliphatique à l'eau pour la réalisation de finitions flexibles, particulièrement résistantes au jaunissement. **03WET_A+B** confère à la surface du support une finition transparente à l'effet semi-brillant.

CHAMP D'UTILISATION

03WET_A+B est indiqué comme premier revêtement de finition et de protection de l'**OUT SYSTEM 03WET** pour murs en milieux humides.

AVERTISSEMENTS ET INSTRUCTIONS PARTICULIÈRES

- ne pas dépasser la consommation pour chaque couche: l'excès cause des difficultés et une hétérogénéité de réticulation et une diminution des résistances mécaniques finales;
- pendant les 12-24 premières heures après l'application, protéger le support traité contre la pluie;
- maintenir le récipient du composant **03WET_+B** bien fermé pendant les opérations préliminaires, car il est sensible à l'humidité atmosphérique;
- en cas d'application dans des lieux étroits sans aération, porter un demi-masque avec filtre FFA2P3 et favoriser le plus possible le renouvellement de l'air;
- lire attentivement la Fiche de données de sécurité avant utilisation.

APPLICATION

Preparazione del supporto: s'assurer que le support est parfaitement propre.

Préparation et application du produit: ajouter **03WET_+B** à **03WET_+A** et diluer avec de l'eau dans une quantité maximale de 20 %. Pendant environ 60-90 secondes, en évitant la formation de mousse, mélanger les composants dans le conditionnement ou, en fonction de la quantité, à l'aide d'un mélangeur mécanique professionnel (à un faible nombre de tours). Le produit s'applique au rouleau à poils courts. **Le produit 03WET_A+B doit être appliqué en deux couches, à un intervalle de 6-8 heures au maximum, à une température comprise entre +10° et +30°.** **03WET_A+B** doit être protégé du contact de l'eau pendant au moins les 6-8 heures qui suivent l'application. Le temps de séchage complet du produit **03WET_A+B** AVANT de pouvoir procéder à l'application du produit **03WET_C** est de 24 heures.

REMARQUES

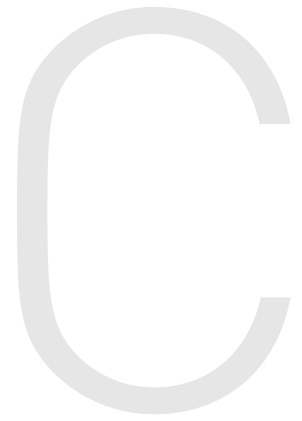
03WET_A+B une durée limite d'emploi non visible, le mélange, même dilué, doit être utilisé dans les 40 minutes qui suivent sa préparation (à 23 °C), au terme desquelles il n'est pas possible de diluer de nouveau le produit pour en prolonger sa durée de vie utile.

CONSOUMMATIONS

Au rouleau, la consommation de **03WET_A+B** est d'environ 35/45 g/m² par couche.

CARACTÉRISTIQUES

Masse volumique, 23°C/50%RH*, UNI 8310	A = 1,04 ± 0,02 B = 1,12 ± 0,03 A+B = 1,06 ± 0,03	g/cm ³
pH*, UNI 8311	8,0 ± 0,5	
Durée limite d'emploi, à 23°C/50%RH*, UNI EN ISO 9514	40 ± 10 minutes	
Temps de séchage superficiel*, UNI 8904	6 ± 2 heures	
Gloss 60°	20 ± 3	
Viscosité cinématique (coupes ISO, 20±1°C, 50±10%RH)*, DIN EN ISO 2431	A+B coupe 5 = 75 ± 5 secondes	
Température minimale de formation de film (MFFT)*, DIN ISO 2115	6 ± 1 °C	
Perméabilité à la vapeur d'eau*, DIN 52615	5900 ± 200 m	
Adhérence sur béton (pull-off test)*, ASTM D 4541	> 4	
Résistance à des cycles UV-condensation (168 heures, cycle: 4 heures UV-313 nm 60°C, 4 heures condensation 50 °C)*, ASTM D 4329	DE = 1,1 ± 0,2 Dgloss = -2 ± 1	
Résistance à l'abrasion (film en 2 couches, épaisseur totale du film sec: 200 mm, meules: CS-17, charge totale: 1000 g, nombre total de tours: 1000)*, UNI 10559	92 ± 5 mg	
Rapport A : B	3,2 : 1,0	
Conditionnements	03WET_A: pot de 0,96 kg 03WET_B: pot de 0,30 kg	
Conservation	12 mois dans les emballages d'origine, dans un endroit abrité et sec, à une température comprise entre +7 °C et +30 °C; craint le gel; conserver à l'abri des rayons du soleil	



DESCRIPTION

La finition protectrice **03WET** s'obtient par l'application de deux produits différents : tout d'abord le bicomposant **03WET_A+B**, puis le monocomposant **03WET_C**.

Pour obtenir la finition **03WET** complète, il faut donc appliquer deux couches de **03WET_A+B**, laisser sécher, puis appliquer une couche de **03WET_C**.

Le monocomposant **03WET_C** est une finition polyuréthane, durcissante à l'humidité, aliphatique, sans solvant et très résistante au jaunissement. **03WET_C** confère à la surface d'application une finition bien adhérente au support, transparente, d'une grande opacité et résistante aux rayures.

CHAMP D'UTILISATION

03WET_C est donc indiqué comme deuxième revêtement de finition et protection de l'OUT SYSTEM 03WET pour milieux humides en intérieur.

AVERTISSEMENTS ET INSTRUCTIONS PARTICULIÈRES

- ne pas appliquer à une température inférieure à 10°C;
- pendant l'application et pendant les trois jours suivants, l'humidité relative de l'air doit être comprise entre 40 et 50 % HR;
- refermer toujours le conditionnement de **03WET_C** après chaque prélèvement;
- s'assurer que l'environnement de pose est sans poussière: le dépôt de poussières sur **03WET_C** pendant et après l'application peut provoquer des défauts de surface;
- ne pas transvaser le produit éventuellement restant d'un conditionnement à l'autre;
- ne pas réutiliser les outils employés pour l'application du produit;
- lire attentivement la Fiche de données de sécurité avant utilisation.

APPLICATION

Préparation du support: s'assurer que **03WET_A+B** appliqué précédemment est parfaitement sec et sans poussière.

Préparation et application du produit: bien agiter le récipient de **03WET_C** avant de l'ouvrir.

Le produit s'applique au rouleau à poils courts.

Avant de commencer, verser peu de produit à la fois dans un récipient propre et bien y mouiller le rouleau.

Appliquer le produit de façon uniforme selon les consommations indiquées ci-après.

Il est nécessaire de changer le rouleau après 30 minutes d'utilisation.

CONSOMMATIONS

La consommation de **03WET_C** est d'environ 100-110 g/m².

CARACTÉRISTIQUES

Masse volumique*, UNI 8310	1,12 ± 0,03	g/cm ³
Viscosité (Brookfield, spindle 2, 50 RPM, 23 °C, 50 % HR)*, UNI EN ISO 2555	65 ± 5 mPas	
Temps minimal d'habitabilité (16°C; 50% RH)	36-48 ore	
Température minimale de réticulation	10° C	
Résistance à l'abrasion (Taber), roues CS 17, 1000 g, 1000*, DIN 53109	31,2 ± 0,5 mg	
Dureté à la rayure*, ISO 1518	5,0 ± 0,5 N	
Brillance de la surface (gloss 60°)*, UNI EN ISO 2813	< 20	
Conditionnements	Pot métallique de 1 Kg	
Conservation	6 mois dans les emballages d'origine, dans un endroit abrité et sec, à une température comprise entre +7 °C et +35°C	

03WET

RÉSISTANCES CHIMIQUES, UNI EN ISO 2812-1

Eau distillée	5
Eau de mer	5
Acide sulfamique 10 % en eau	5
Acétate de butyle	5
Acétone technique	5
Eau oxygénée 20 volumes	5
Acide lactique 25%	5
Acide acétique 50% en eau	5
Soude caustique 30% en eau	5
Acide phosphorique 75% en eau	1
Alcool éthylique 10%	5

(1 = désagrégation du produit; 5 = aucune altération)

Wall&Decò

via Santerno 9
48015 - Cervia (Ra) - Italy
tel. +39 0544 918012
fax +39 0544 239964
info@wallanddeco.com
www.wallanddeco.com

Showroom

via Pontaccio 19
20121 - Milano - Italy